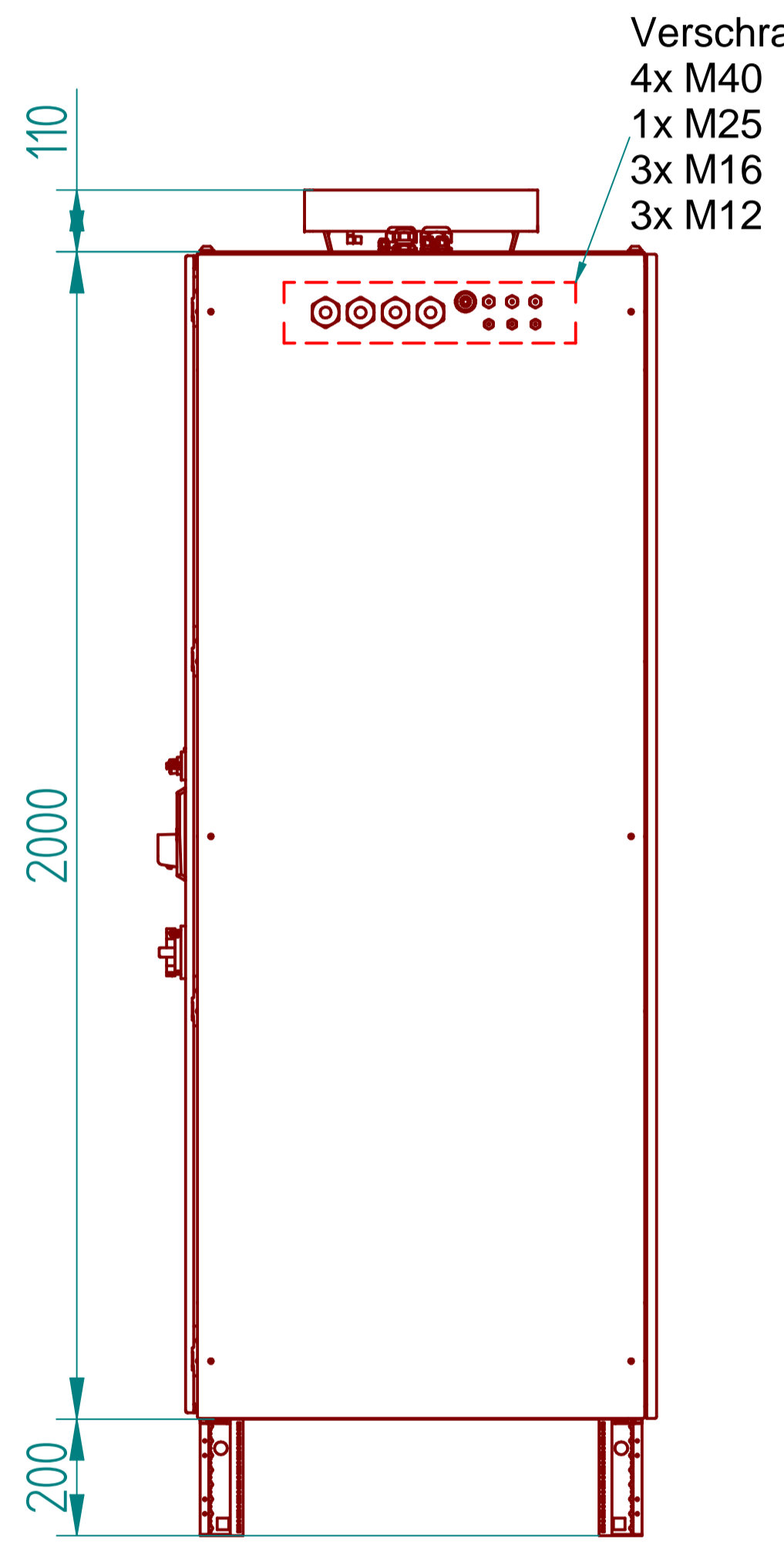
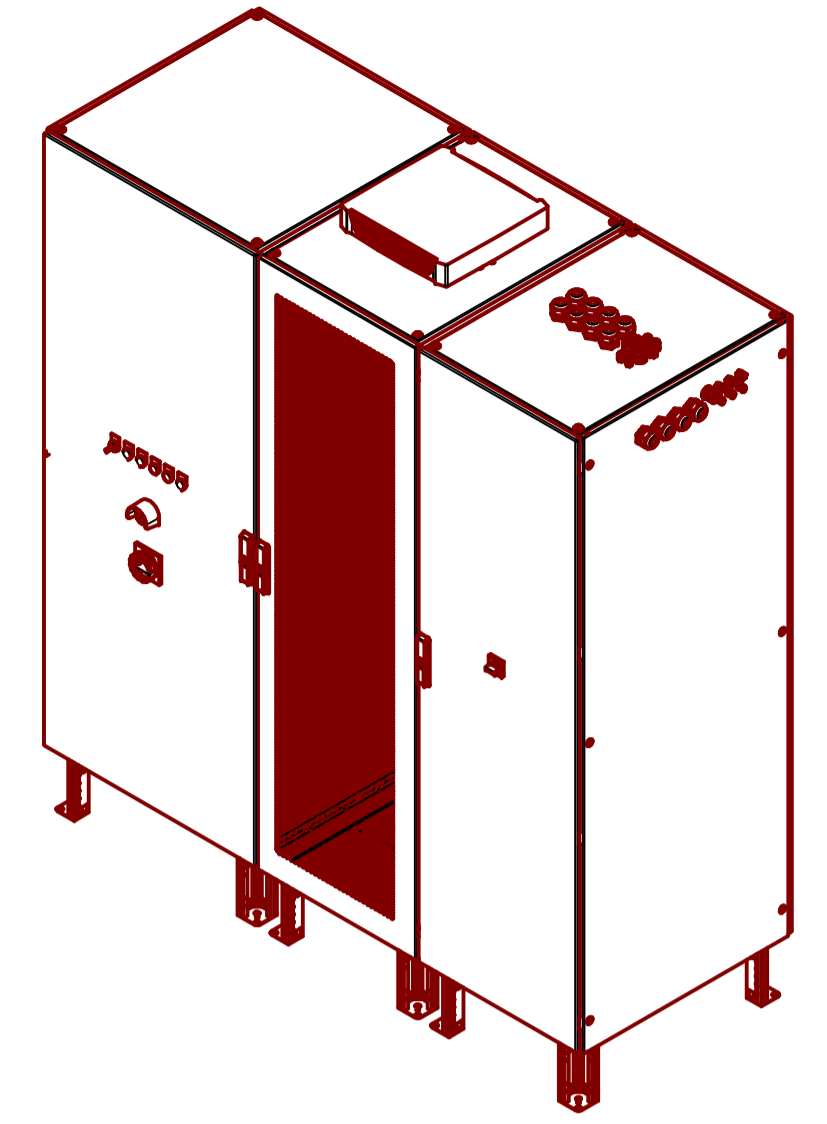


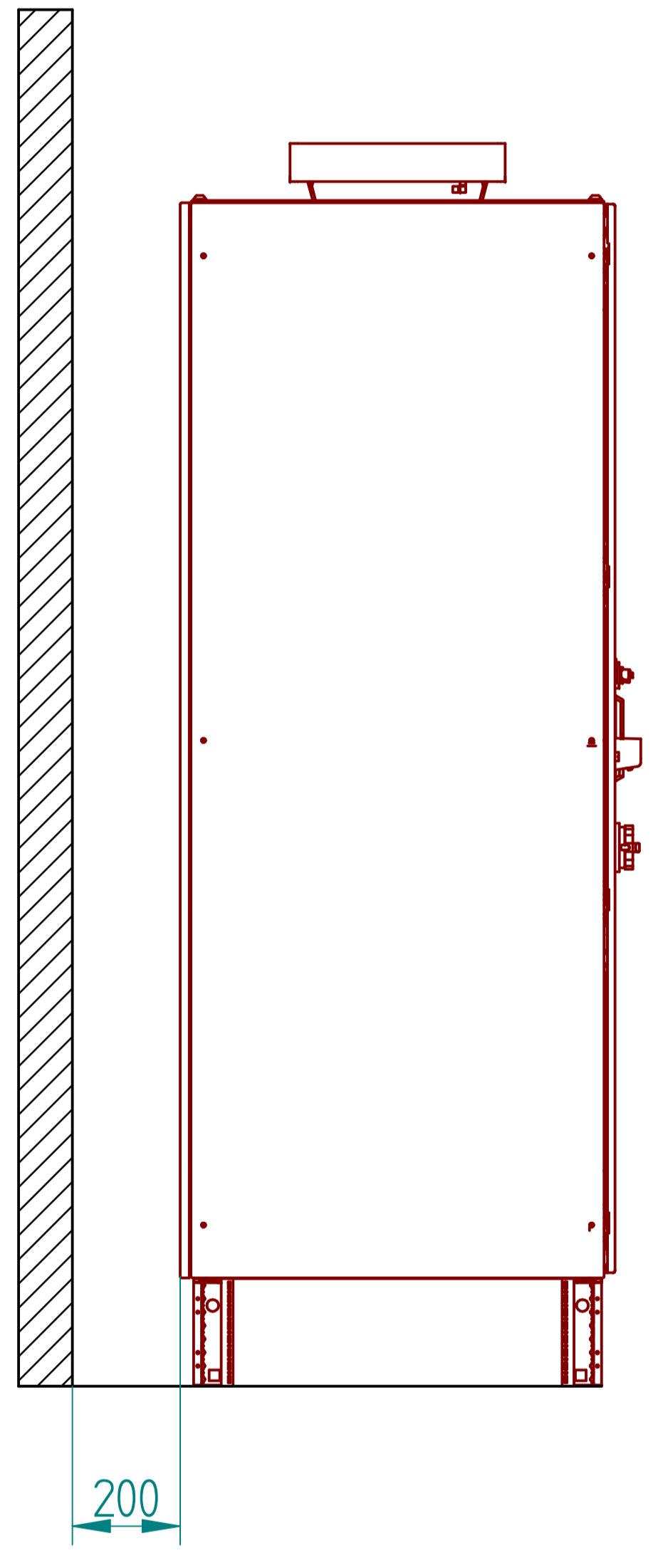
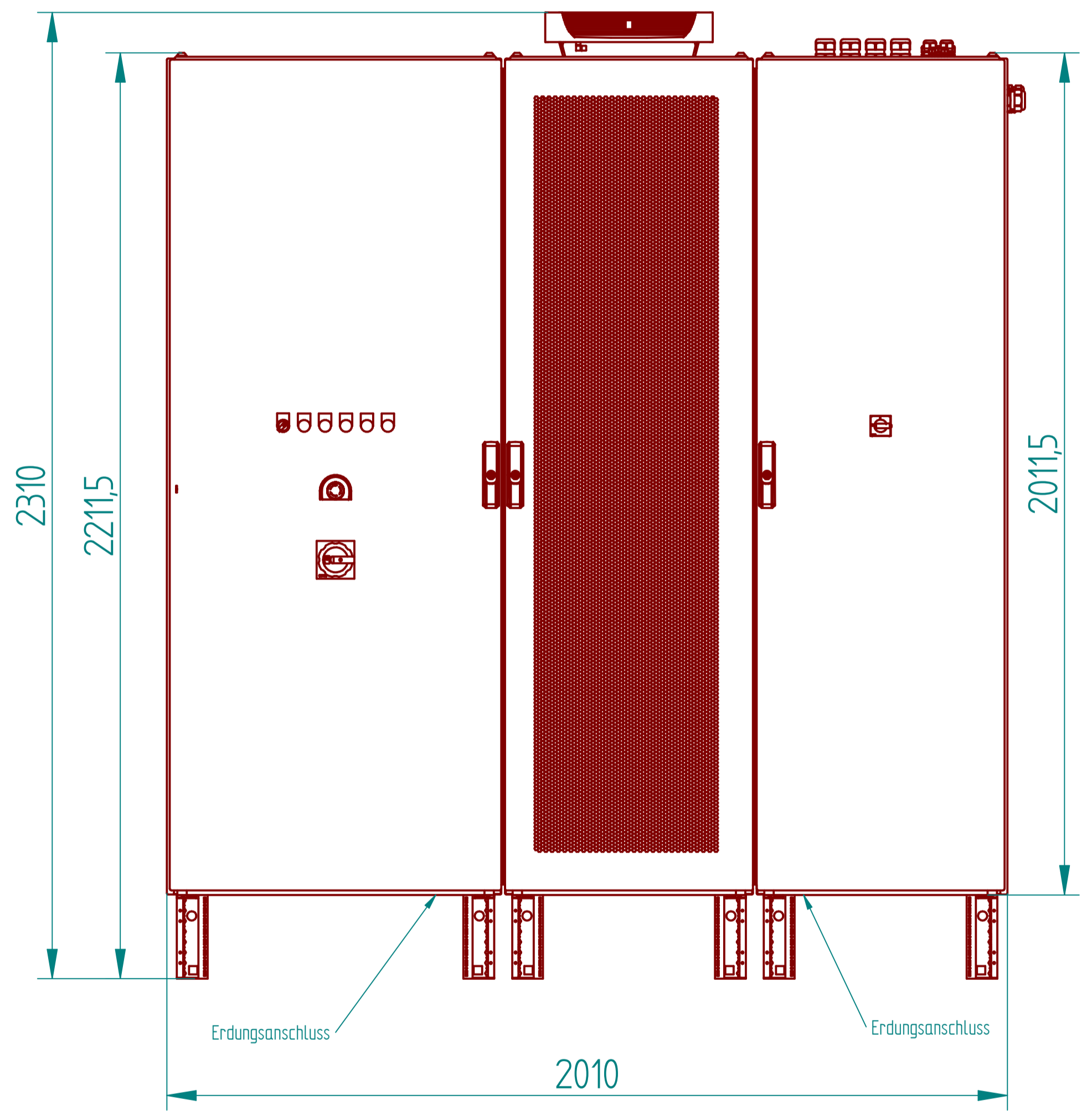
**Feld 1**  
AC-Verteilung und Steuerung des Gesamtsystems

**Feld 2**  
Umrichterfeld 1

**Feld 3**  
DC-Verteilung und Batterieüberwachung



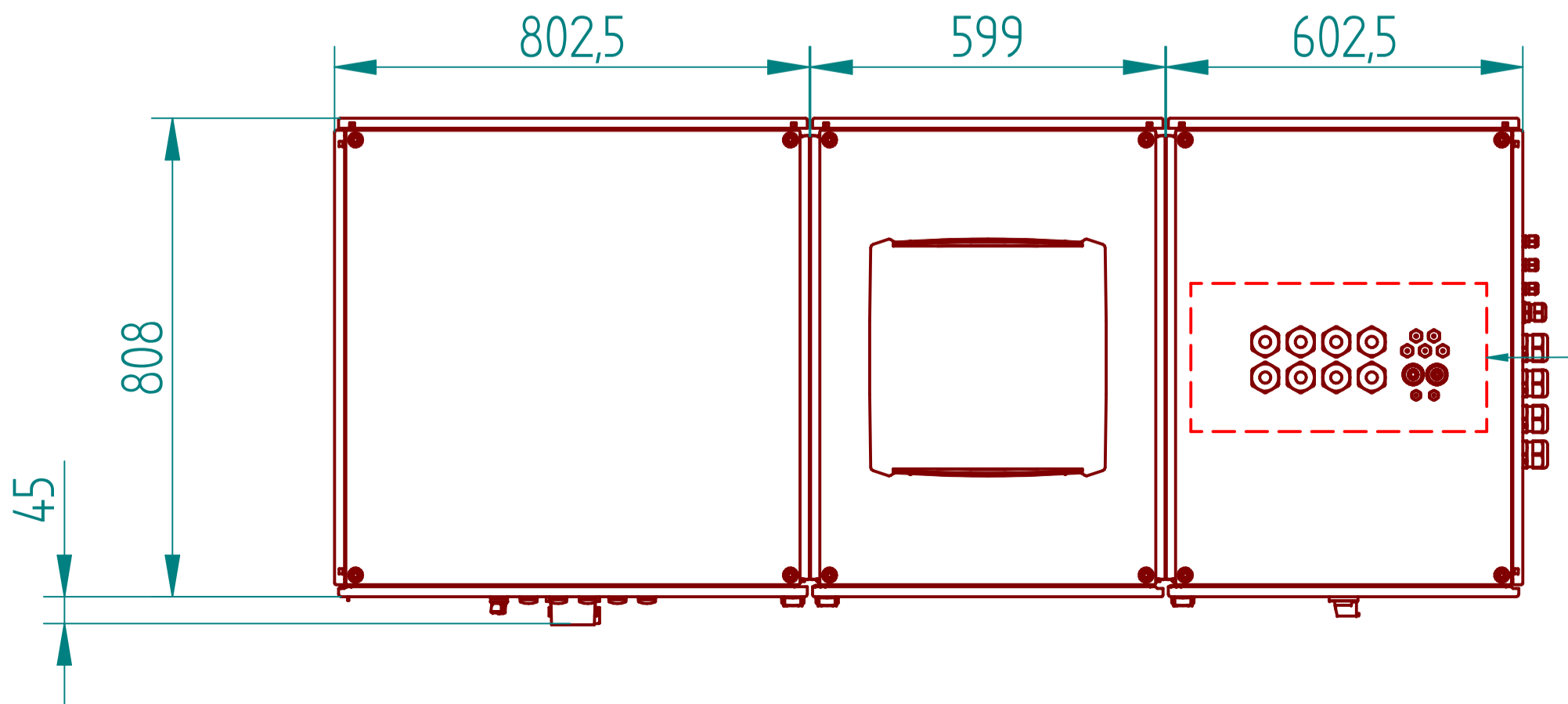
Verschraubungen:  
4x M40  
1x M25  
3x M16  
3x M12



Übersicht der Gewichte

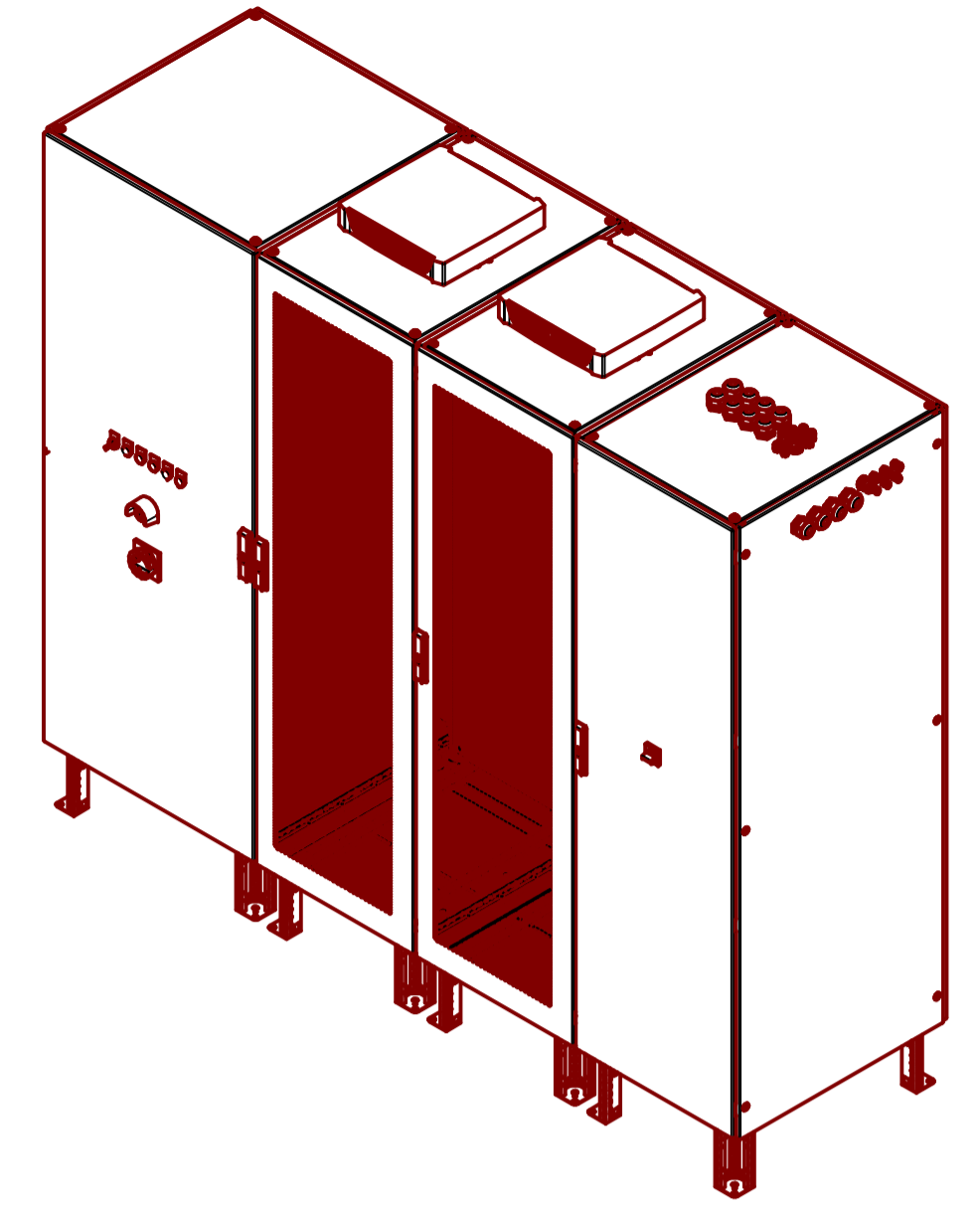
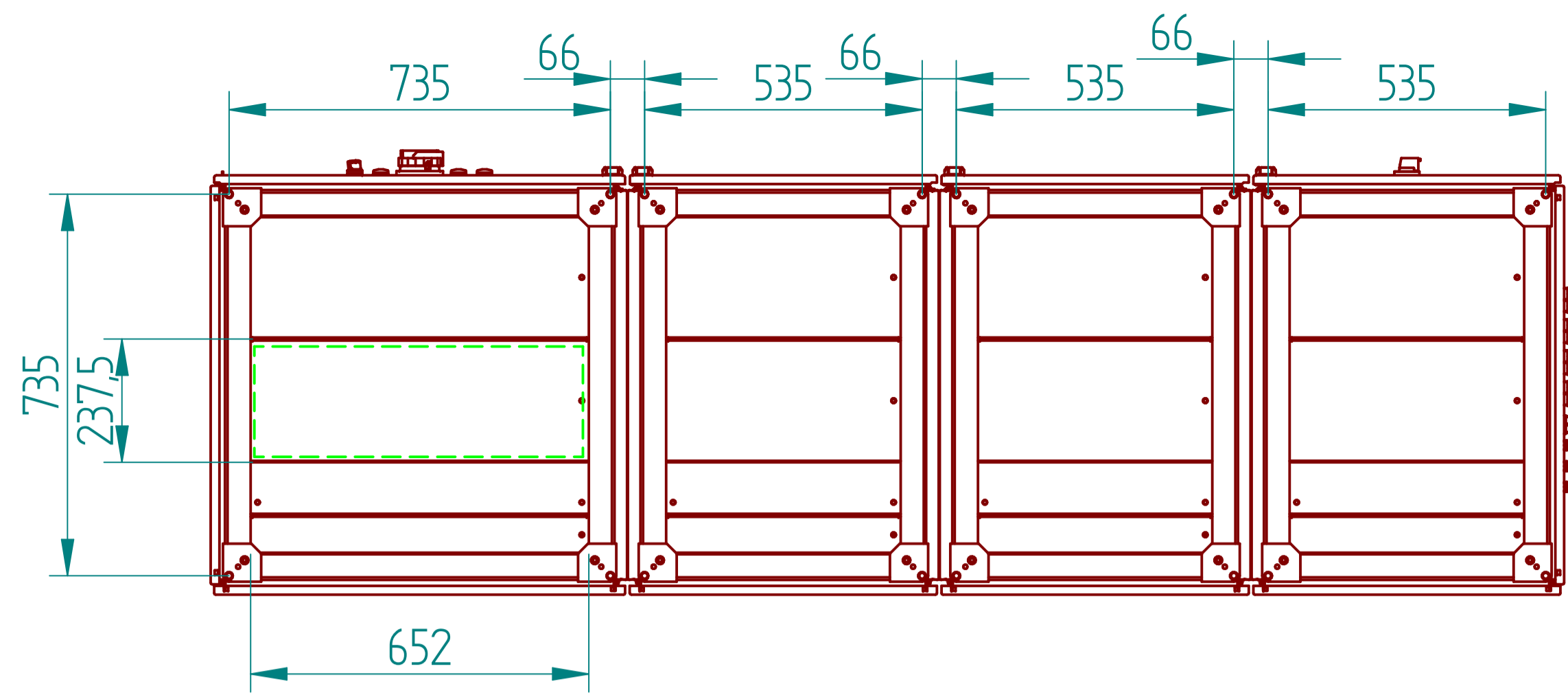
Feld 1 <400 kg  
Feld 2 <250 - 650 kg  
Feld 3 <200 kg

--- AC- und Kommunikations - Anschlussbereich  
--- DC Anschluss von oben/seitlich



Verschraubungen:  
8x M40  
2x M25  
5x M16  
2x M12

Werkstoff		Teile-Nr.		Gewicht	
Maße ohne Toleranzangabe nach		Maße werden bes. geprüft		() = Konstruktionsmaß	
		Datum	Name	<b>INTILION</b> INTILION scalestac 25 - 200 kVA Aufbauzeichnung INTILION	
		Gez:	Brandenburg		
		Gepr:	Schmidt		
		Norm			
003	Revision auf 003	31.10.22	JB	Maßstab	Für diese Zeichnung behalten wir uns alle Rechte vor (DIN 34)
002	Revision auf 002	27.6.22	JB	1:10	
001	Revision auf 001	10.11.21	JB		
ÄZ	Nummer der Änderungsmit.	Datum	Name	FINAL Non controlled copy (NCC)	
			M.Fin	Ers. f.	Ers. d.



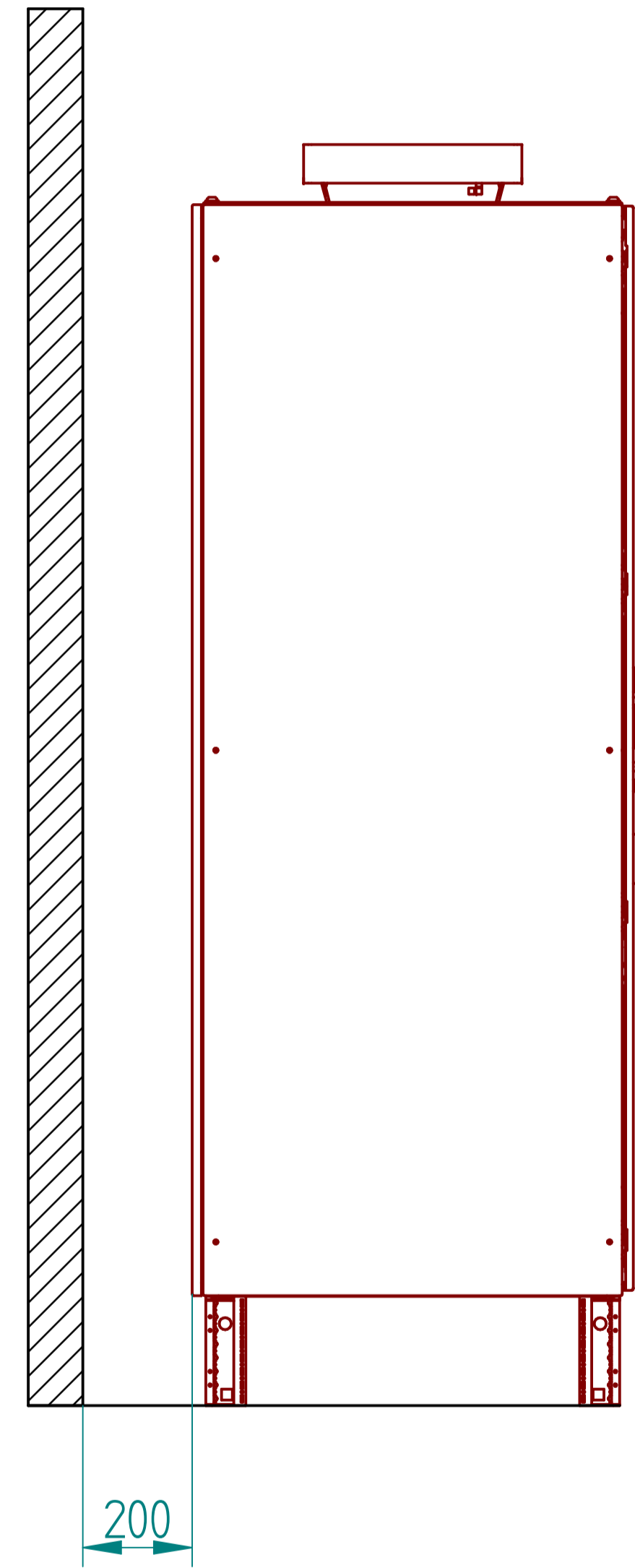
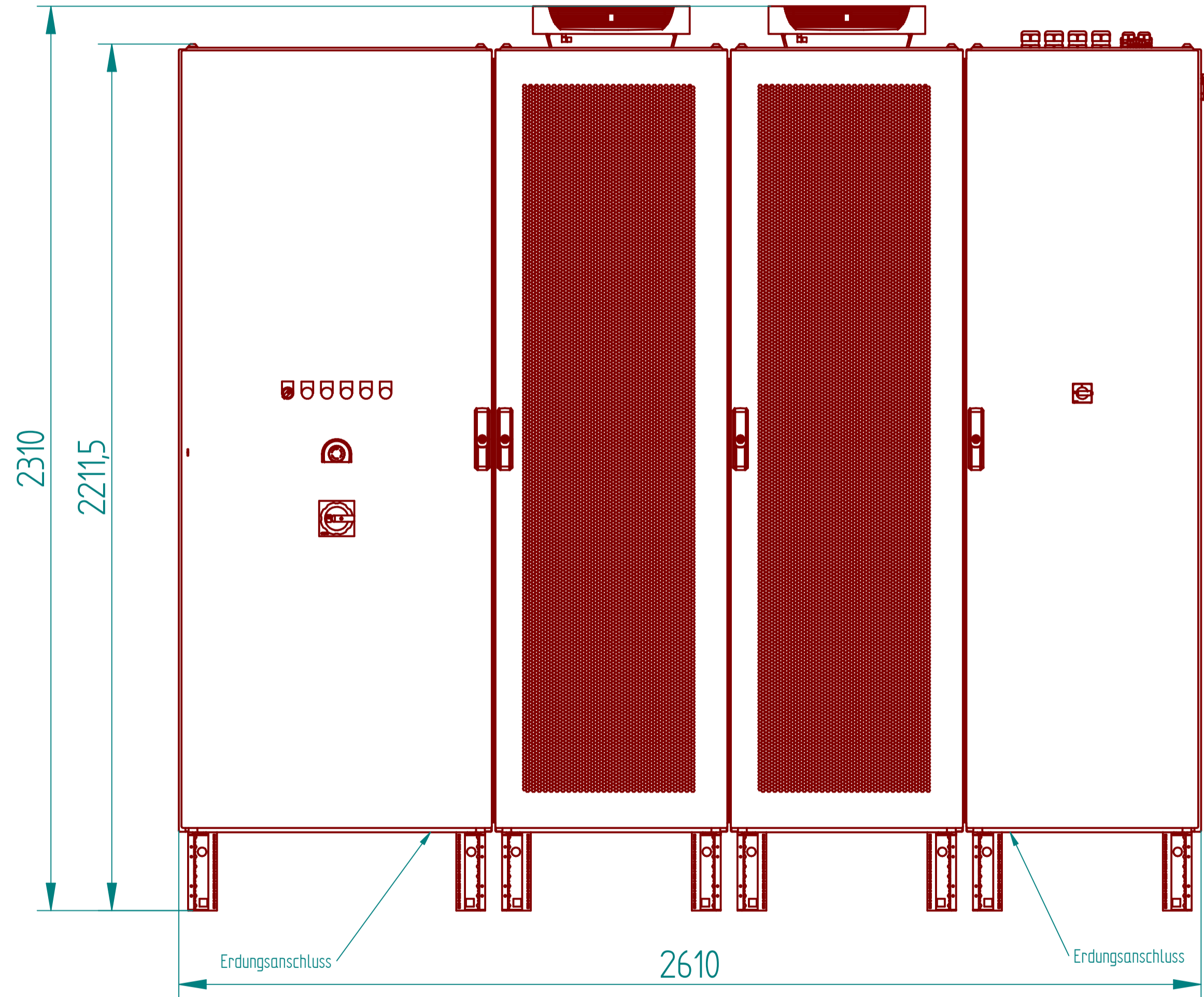
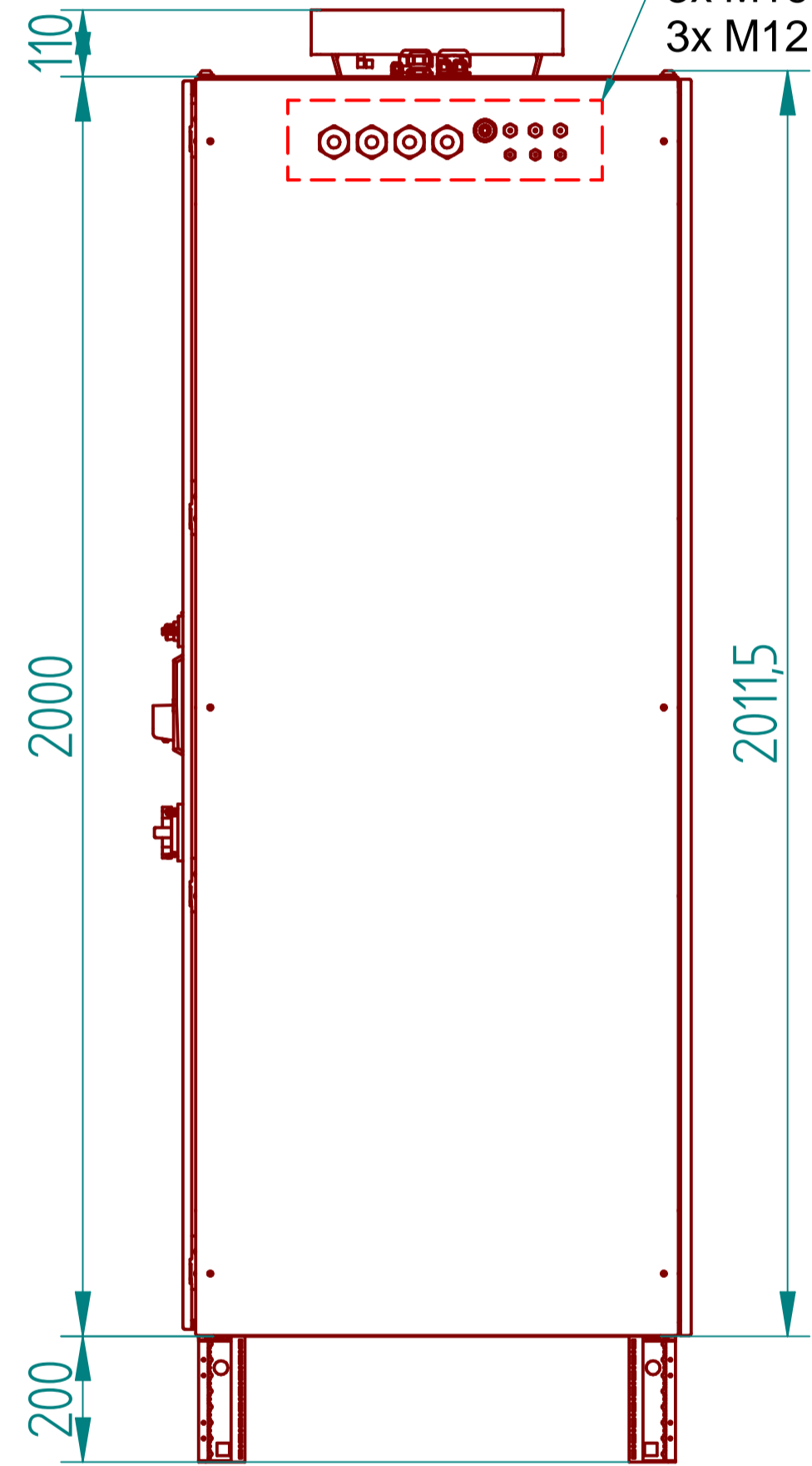
Verschraubungen:  
 4x M40  
 1x M25  
 3x M16  
 3x M12

**Feld 1**  
AC-Verteilung und Steuerung des Gesamtsystems

**Feld 2**  
Umrichterfeld 1

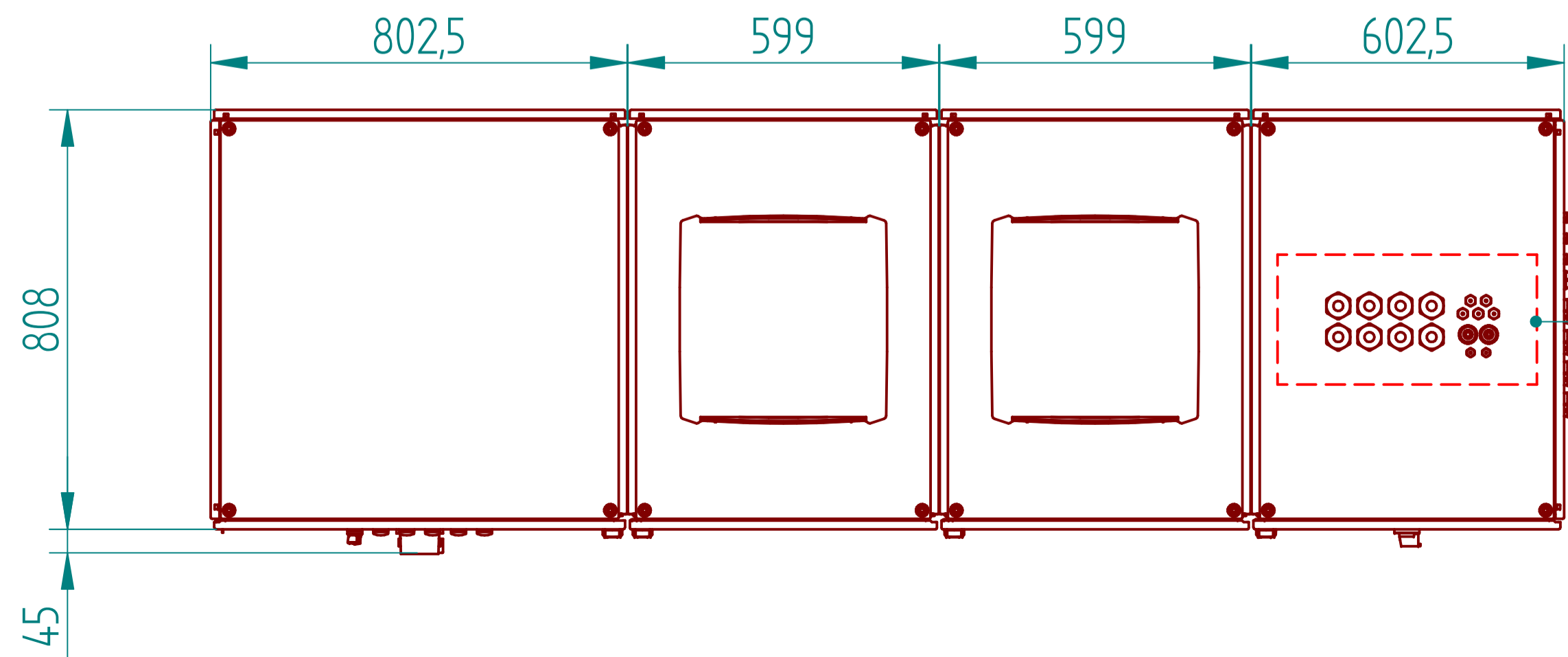
**Feld 3**  
Umrichterfeld 2

**Feld 4**  
DC-Verteilung und Batterieüberwachung



Übersicht der Gewichte

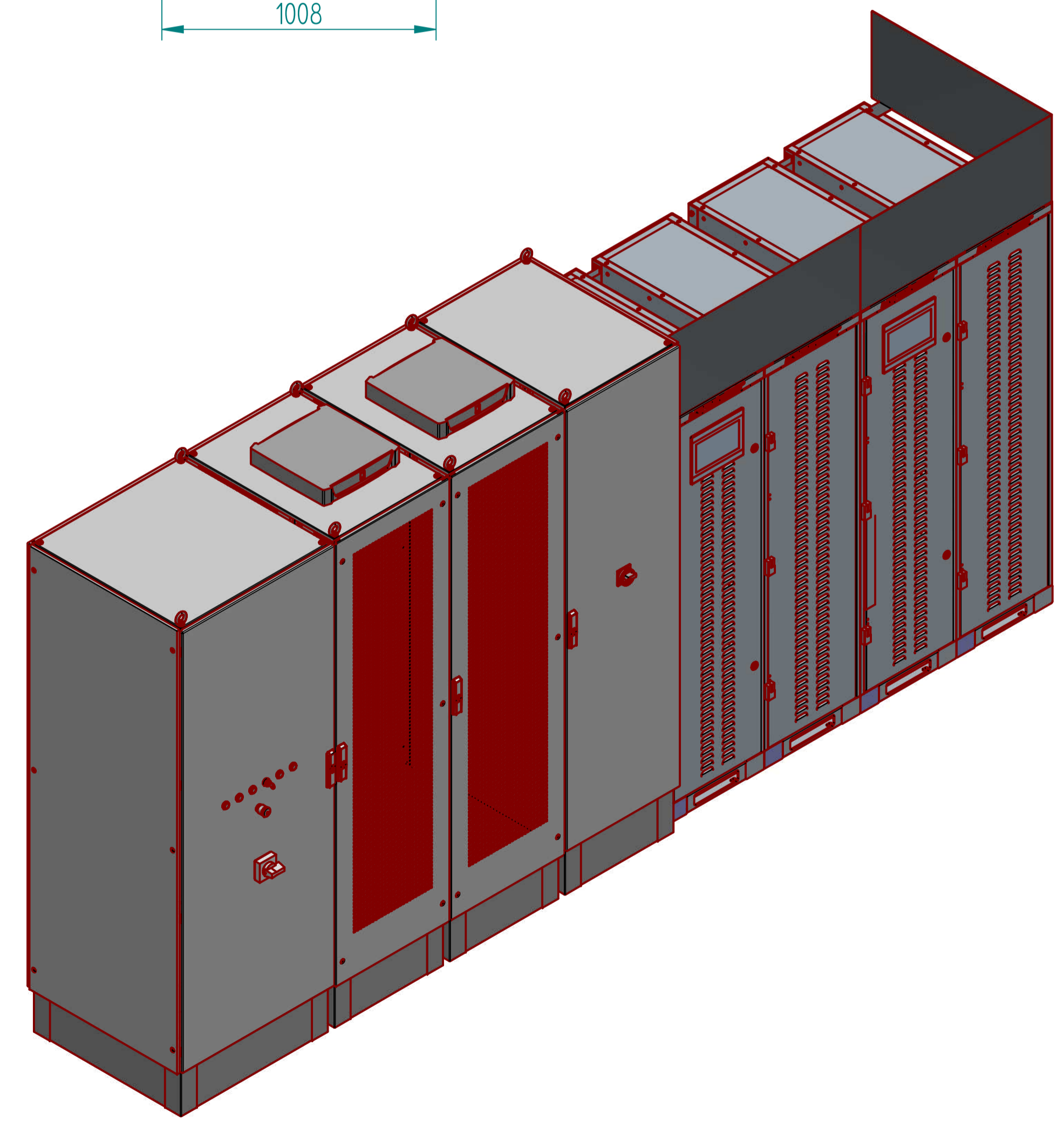
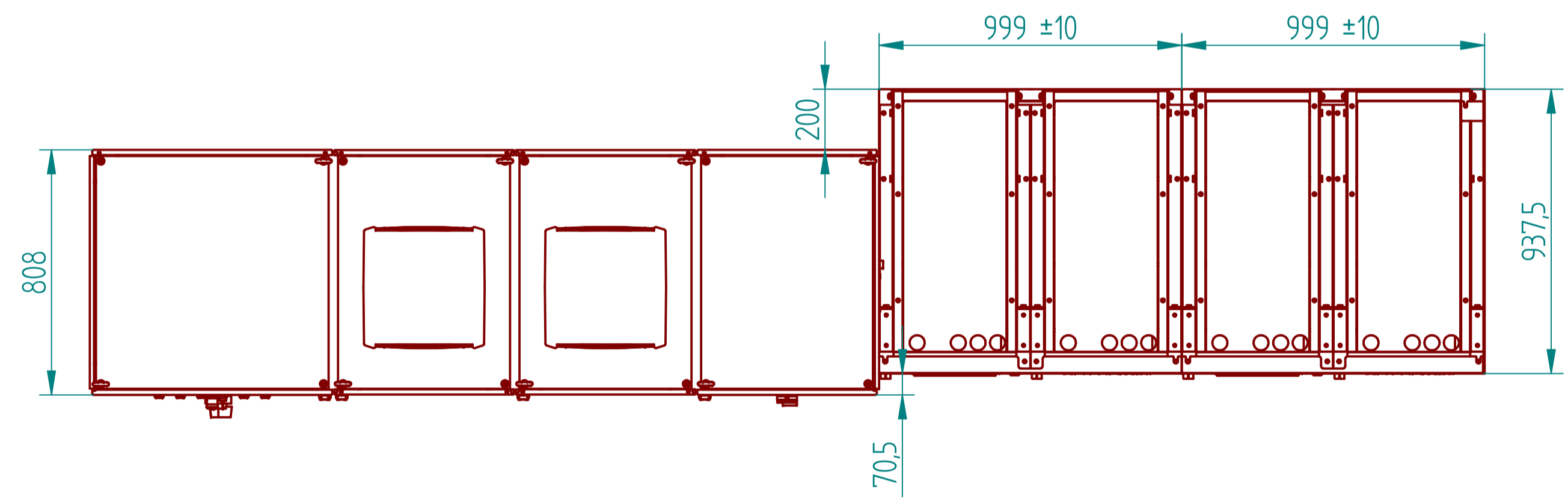
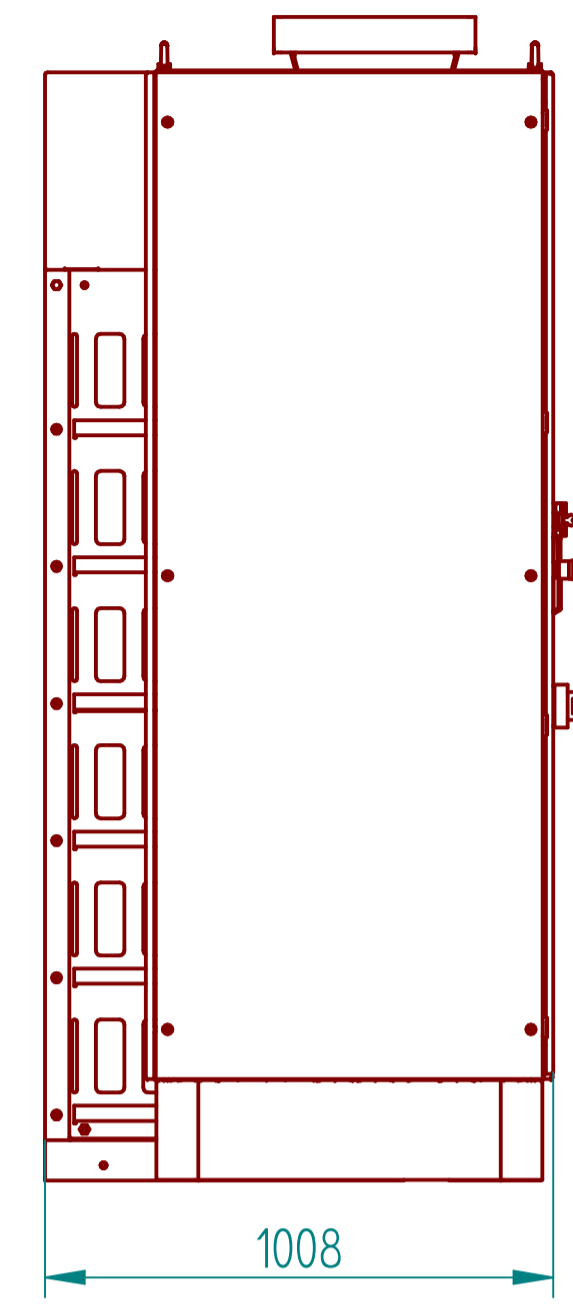
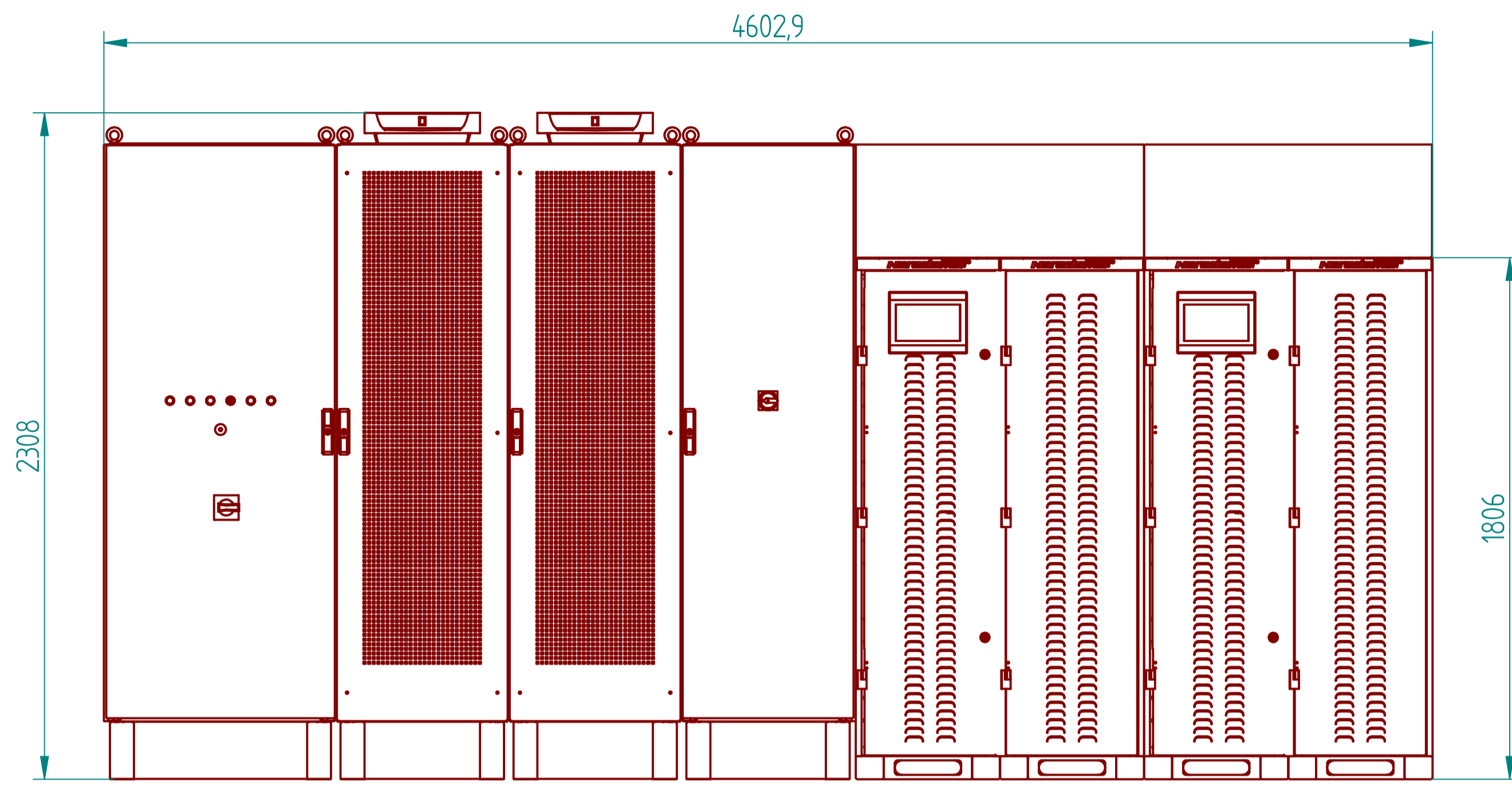
Feld 1	<400 kg
Feld 2	<650 kg
Feld 3	<250 - 650 kg
Feld 4	<200 kg



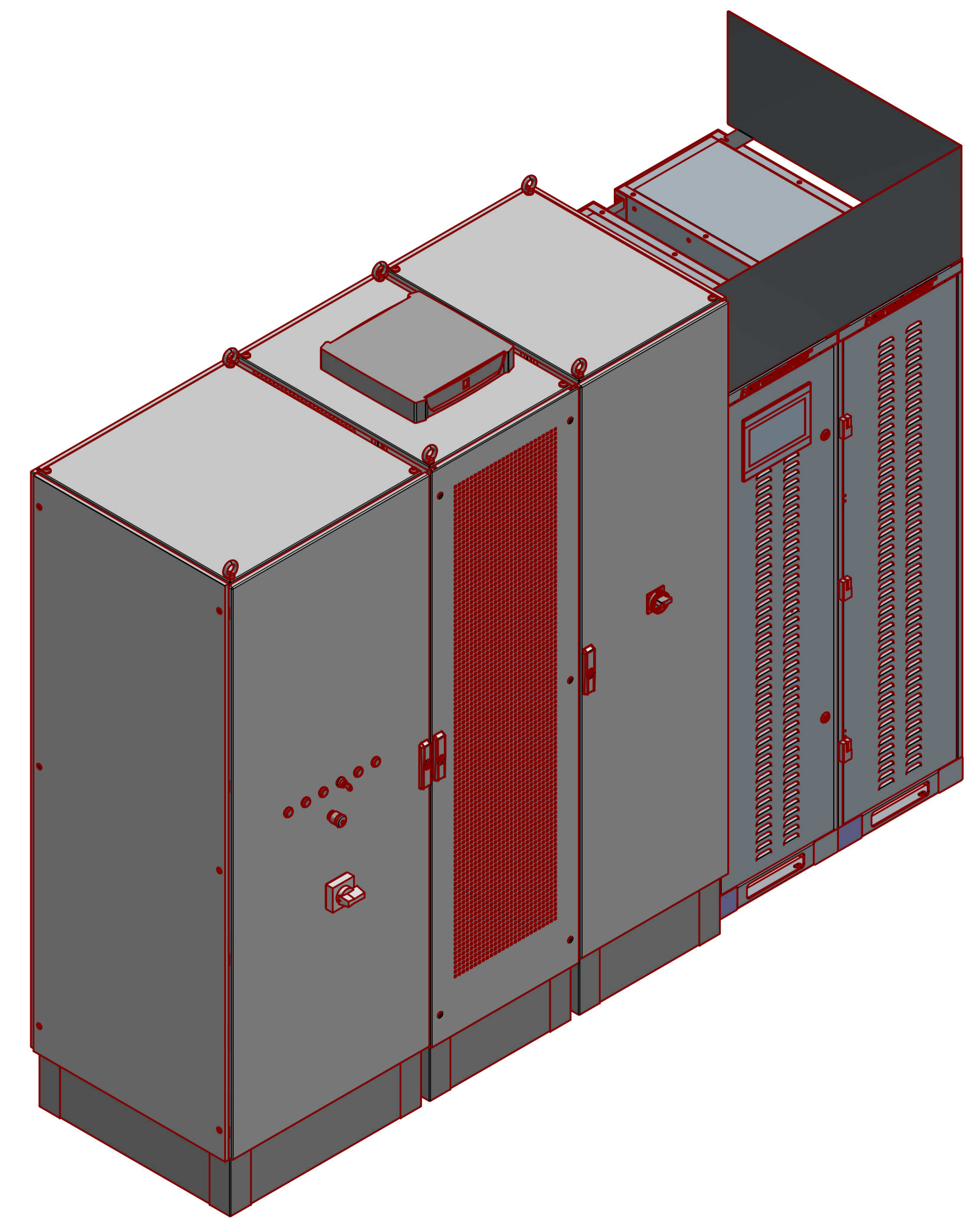
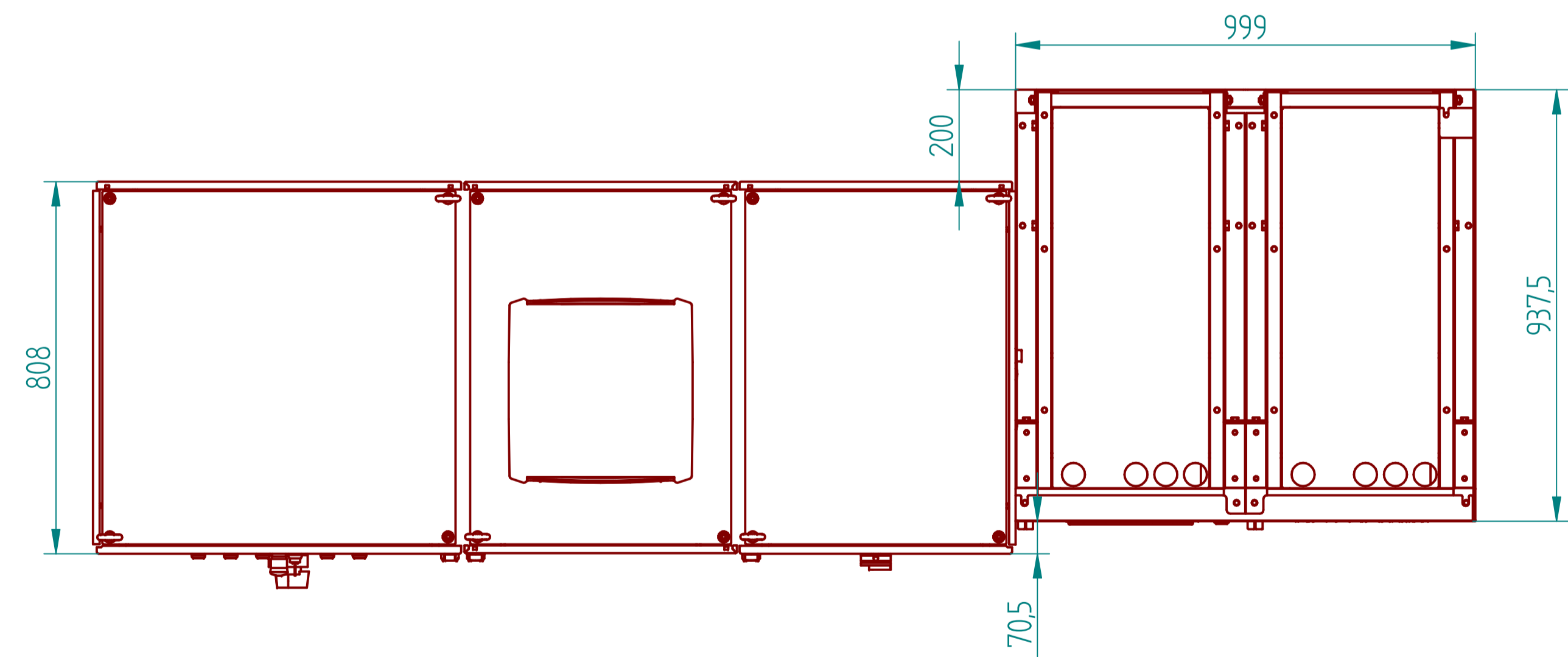
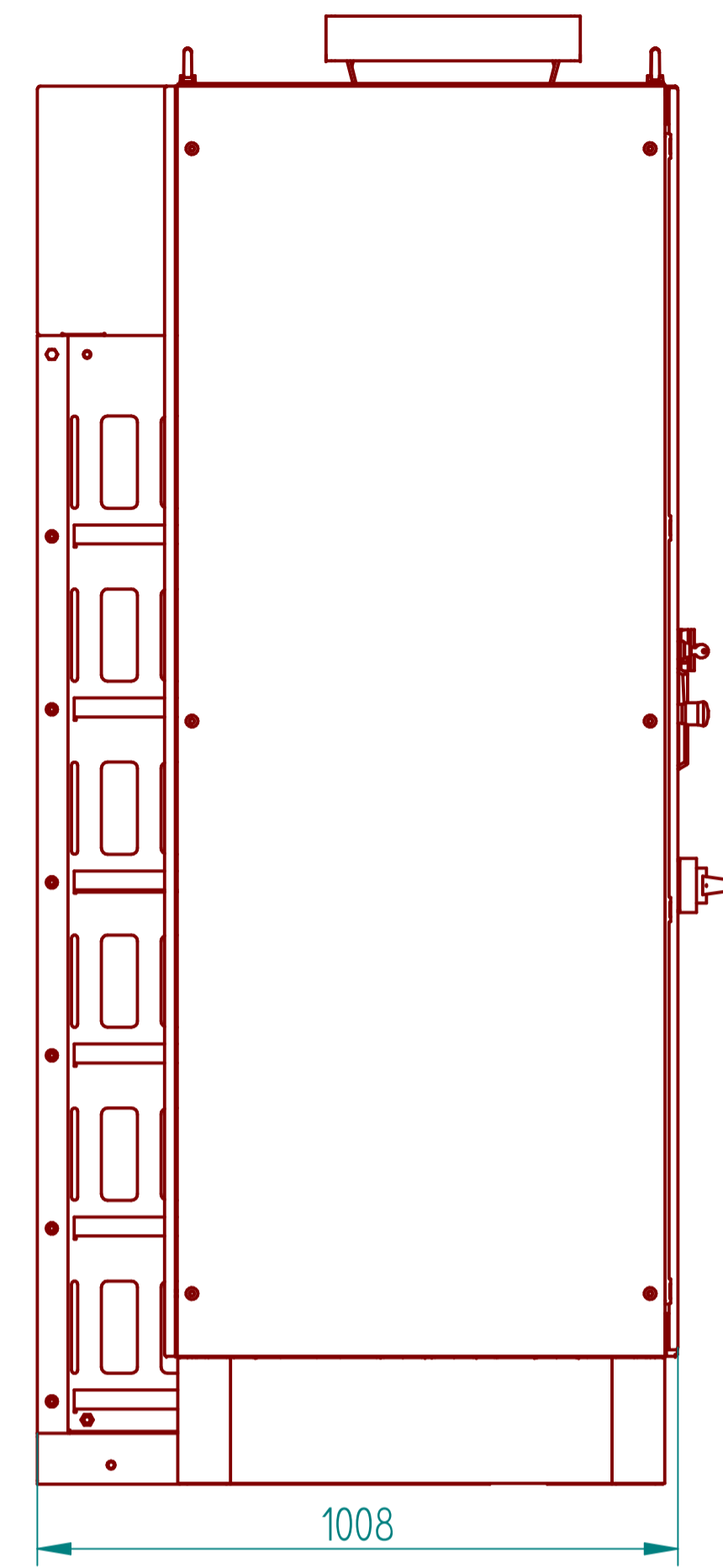
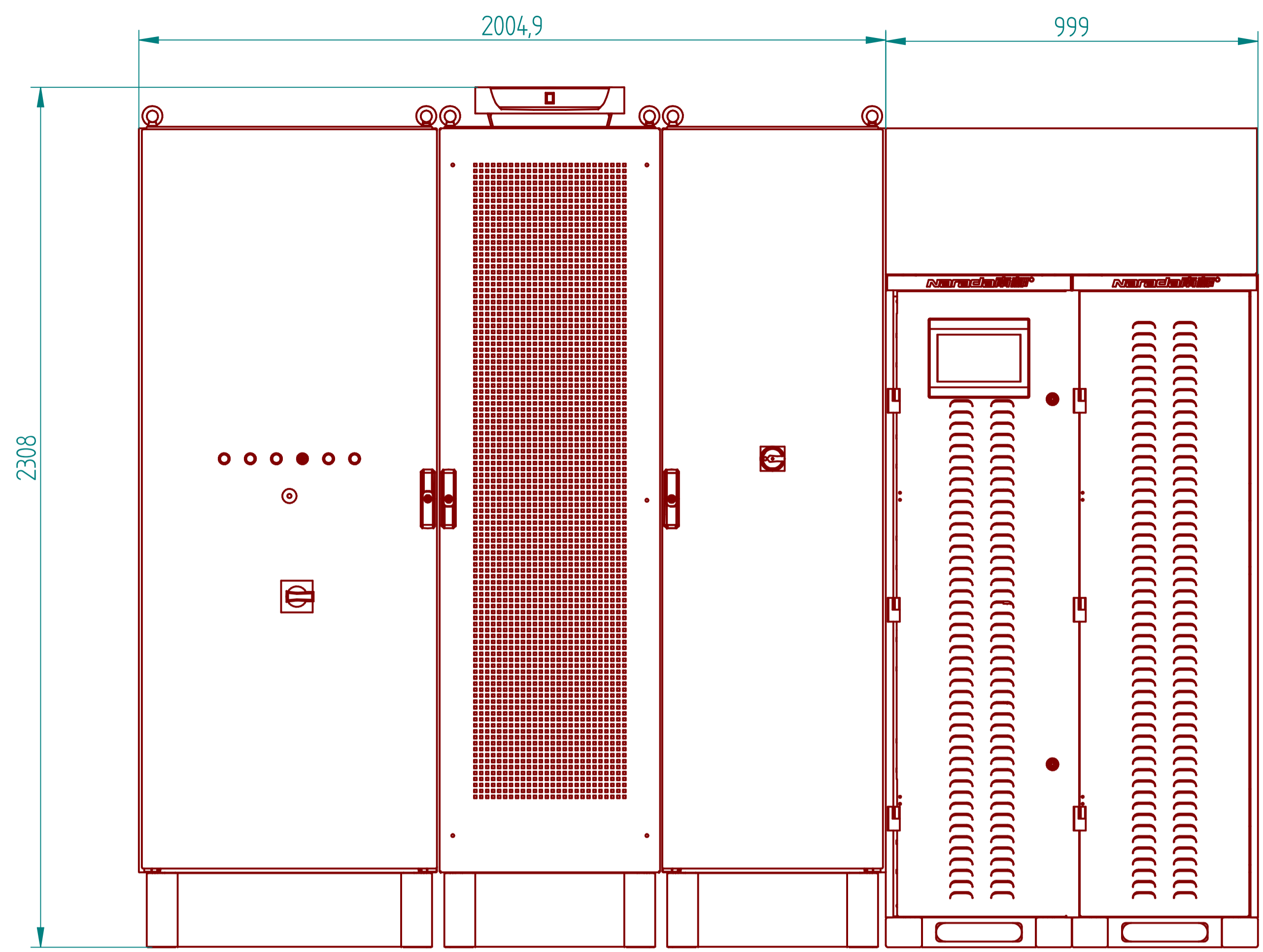
Verschraubungen:  
 8x M40  
 2x M25  
 5x M16  
 2x M12

--- AC- und Kommunikations - Anschlussbereich  
 --- DC Anschluss von oben/seitlich

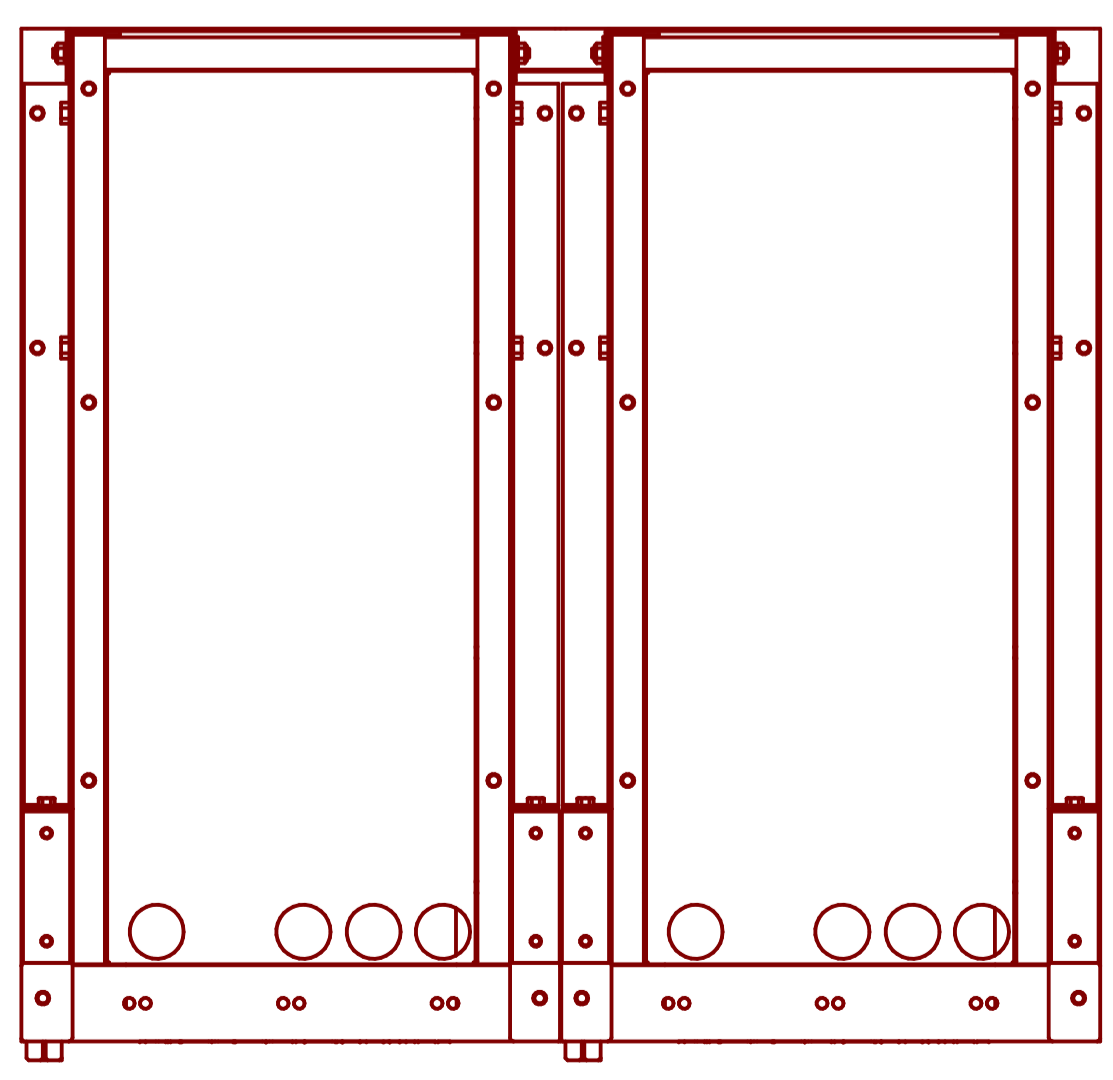
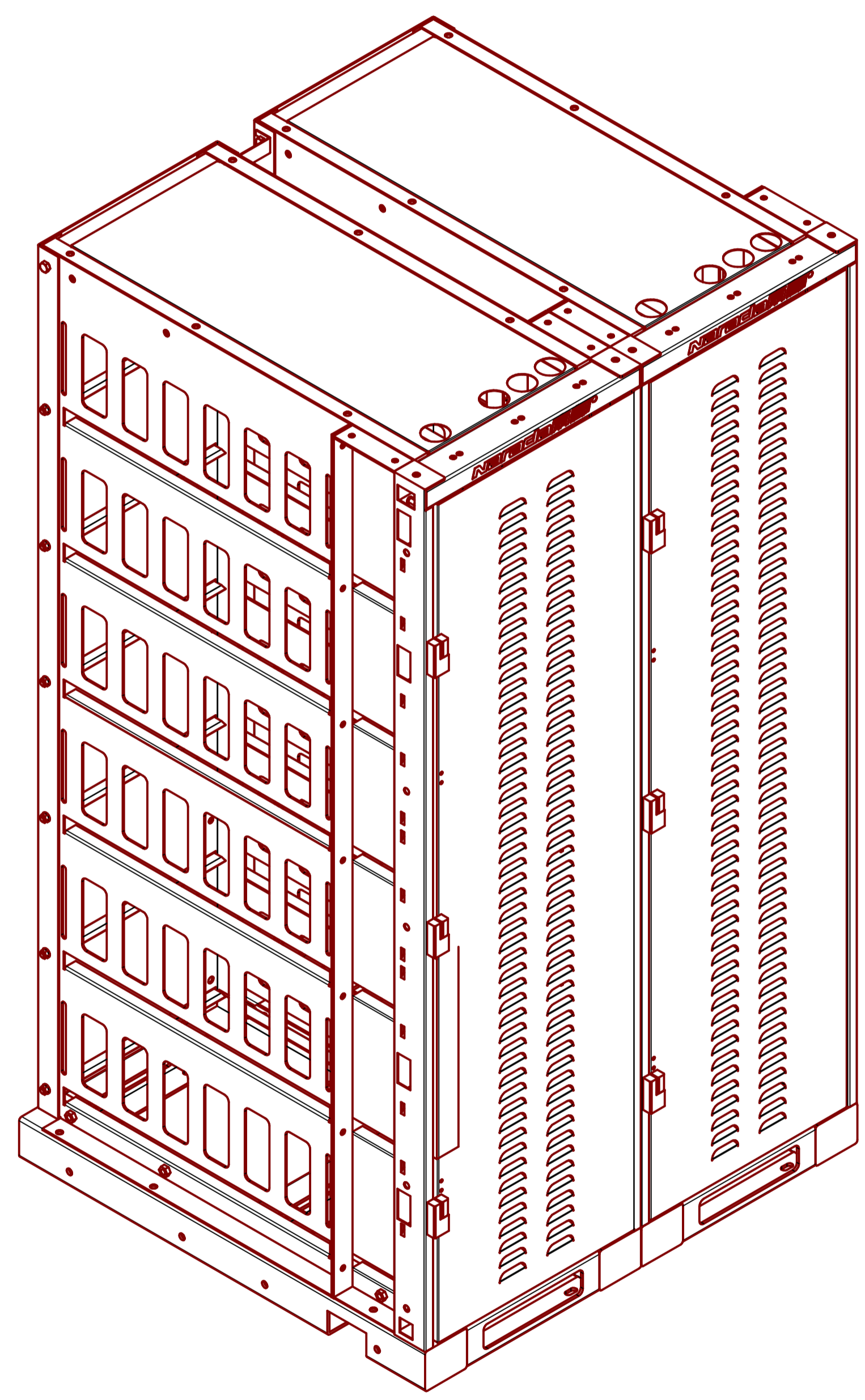
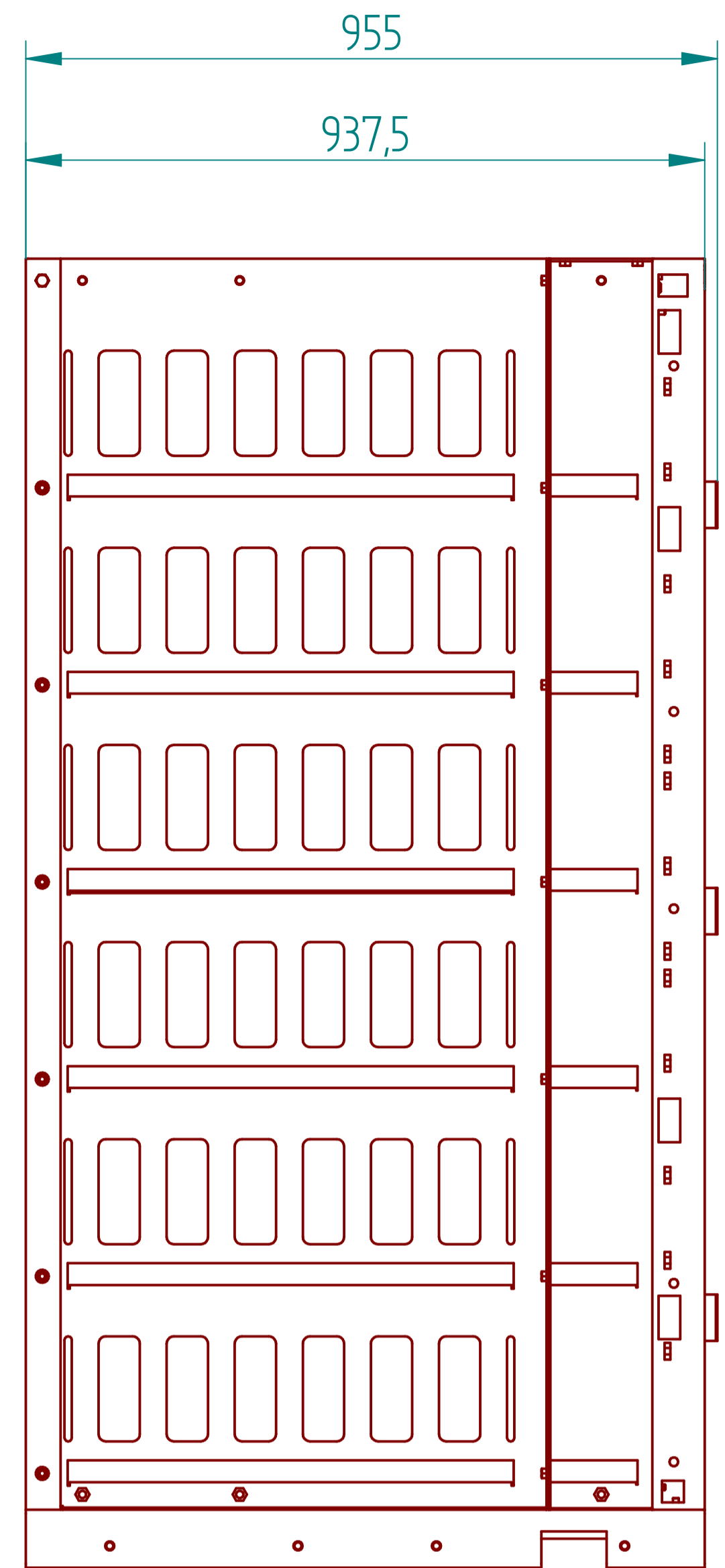
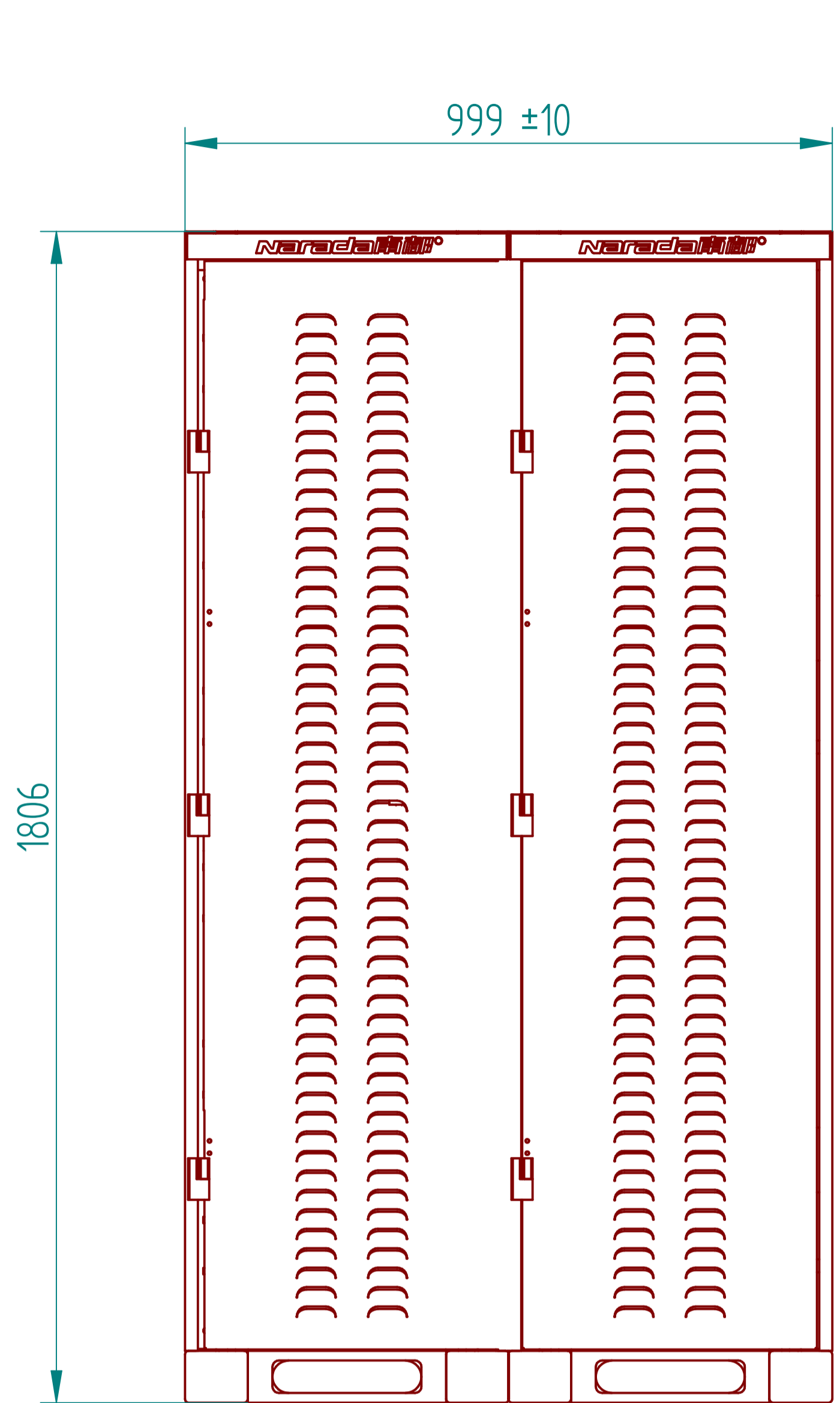
Werkstoff		Teile-Nr.		Gewicht	
Maße ohne Toleranzangabe nach		Maße werden bes. geprüft		() = Konstruktionsmaß	
		Datum	Name	<b>INTILION</b>	
		Gez:	20.10.2021 Brandenburg		
		Gepr:	31.10.2022 Schmidt		
		Norm			
				INTILION scalestac 225 - 400 kVA	
				Aufbauzeichnung	
				INTILION	
003	Revision auf 003	31.10.22	JB	Maßstab	Für diese Zeichnung behalten wir uns alle Rechte vor.(DIN 34)
002	Revision auf 002	27.6.22	JB	1:10	
001	Revision auf 001	10.11.21	JB		
ÄZ	Nummer der Änderangem.	Datum	Name	Erstl.	
				Erstl.	



Weerkstoff		Teile-Nr.		Gewicht	
Maße ohne Toleranzangabe nach		Maße werden bes. geprüft		() = Konstruktionsmaß	
-	-	Datum	Name	<b>INTILION</b> scalestac 225 - 400 kVA INTILION - scalestac 2 Racks - Lüfter	
-	-	Gez:	03.11.23 O.Z.		
-	-	Gepr:	-		
-	-	Norm	-		
-	-	Maßstab		Für diese Zeichnung behalten wir uns alle Rechte vor (DIN 34)	
-	-	1:15		Draft	
ÄZ	Nummer der Änderungsmit.	Datum	Name	Non controlled copy (NCC)	
-	-	-	-	Ers. I.	

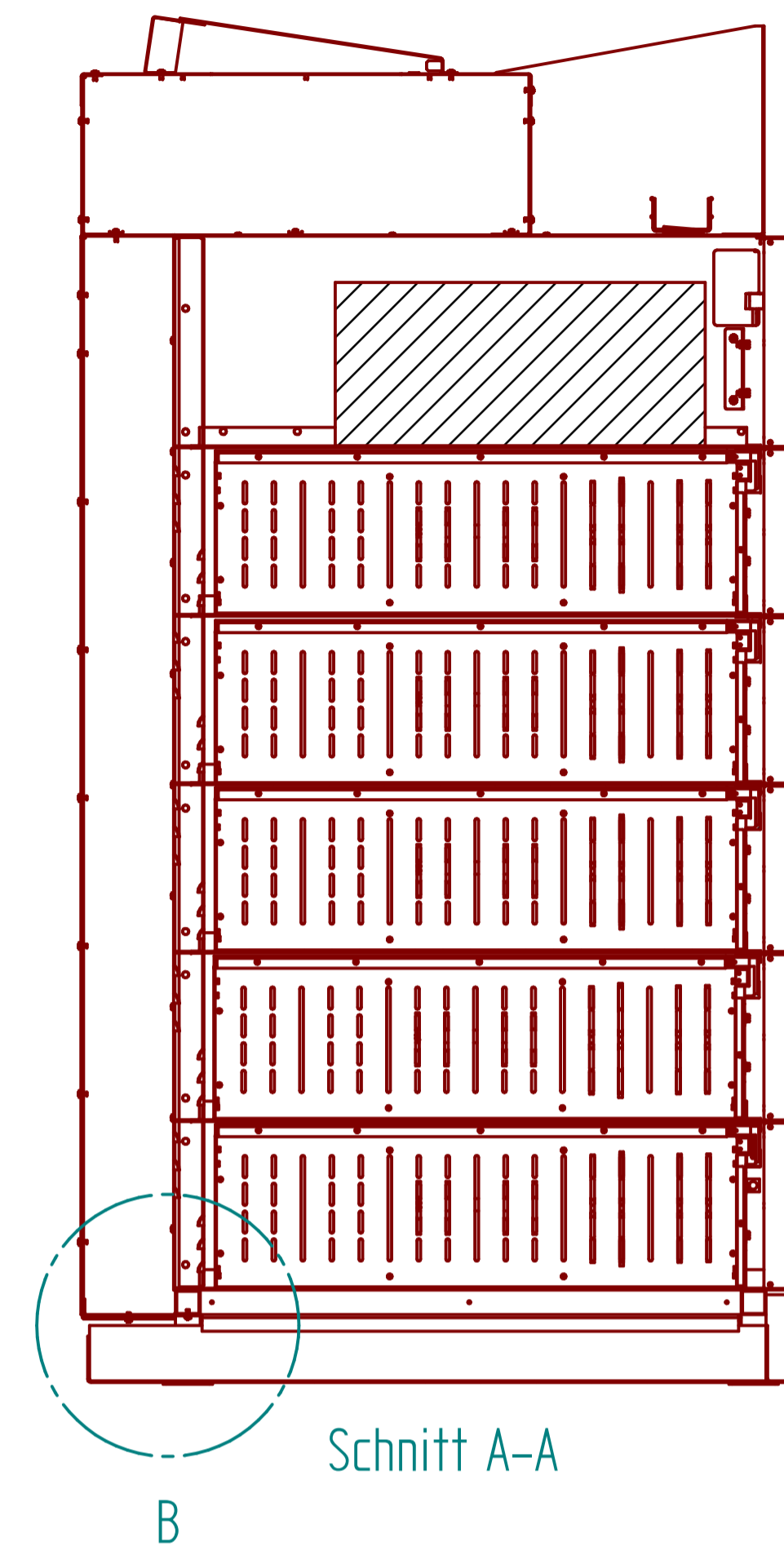
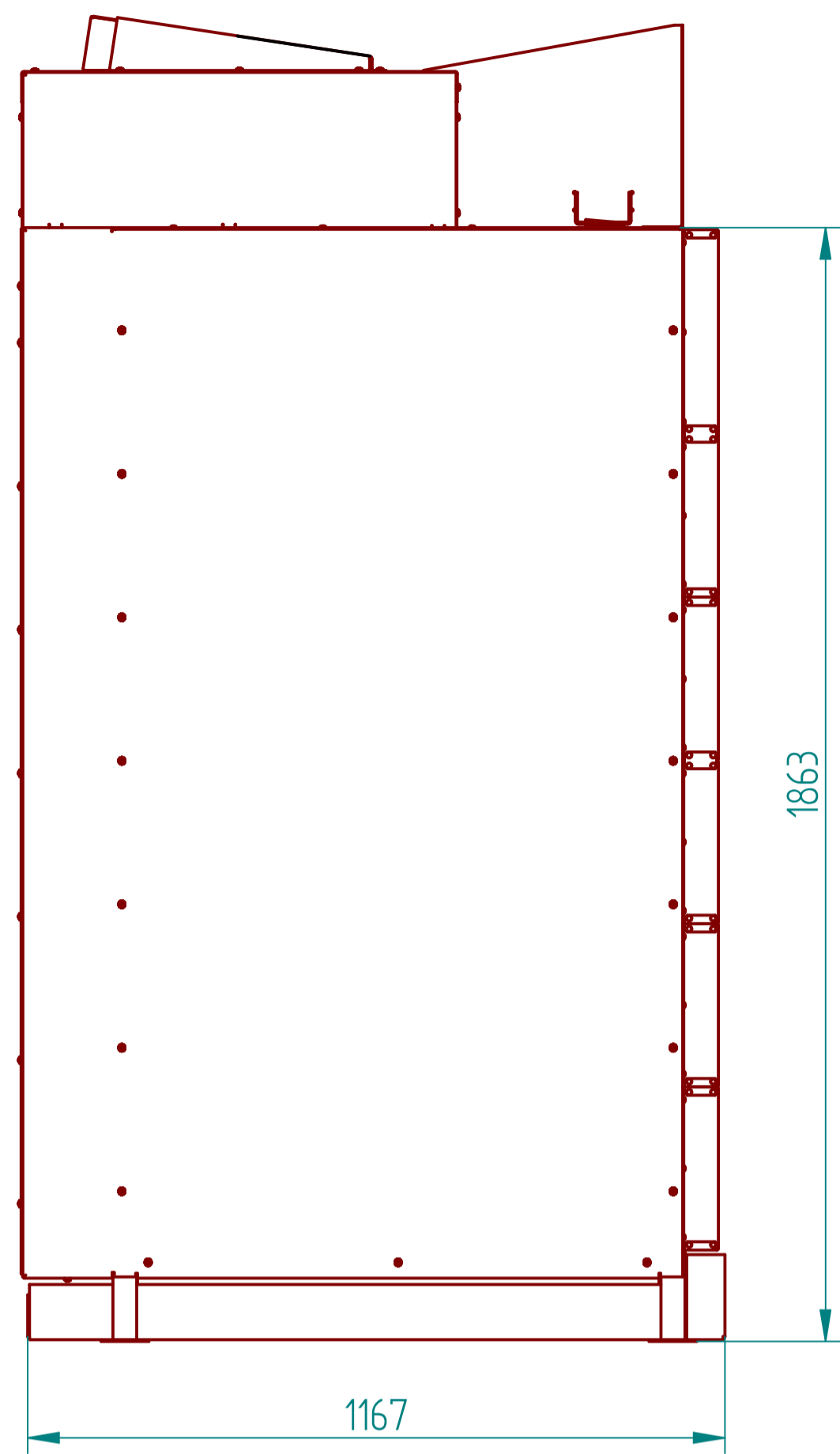
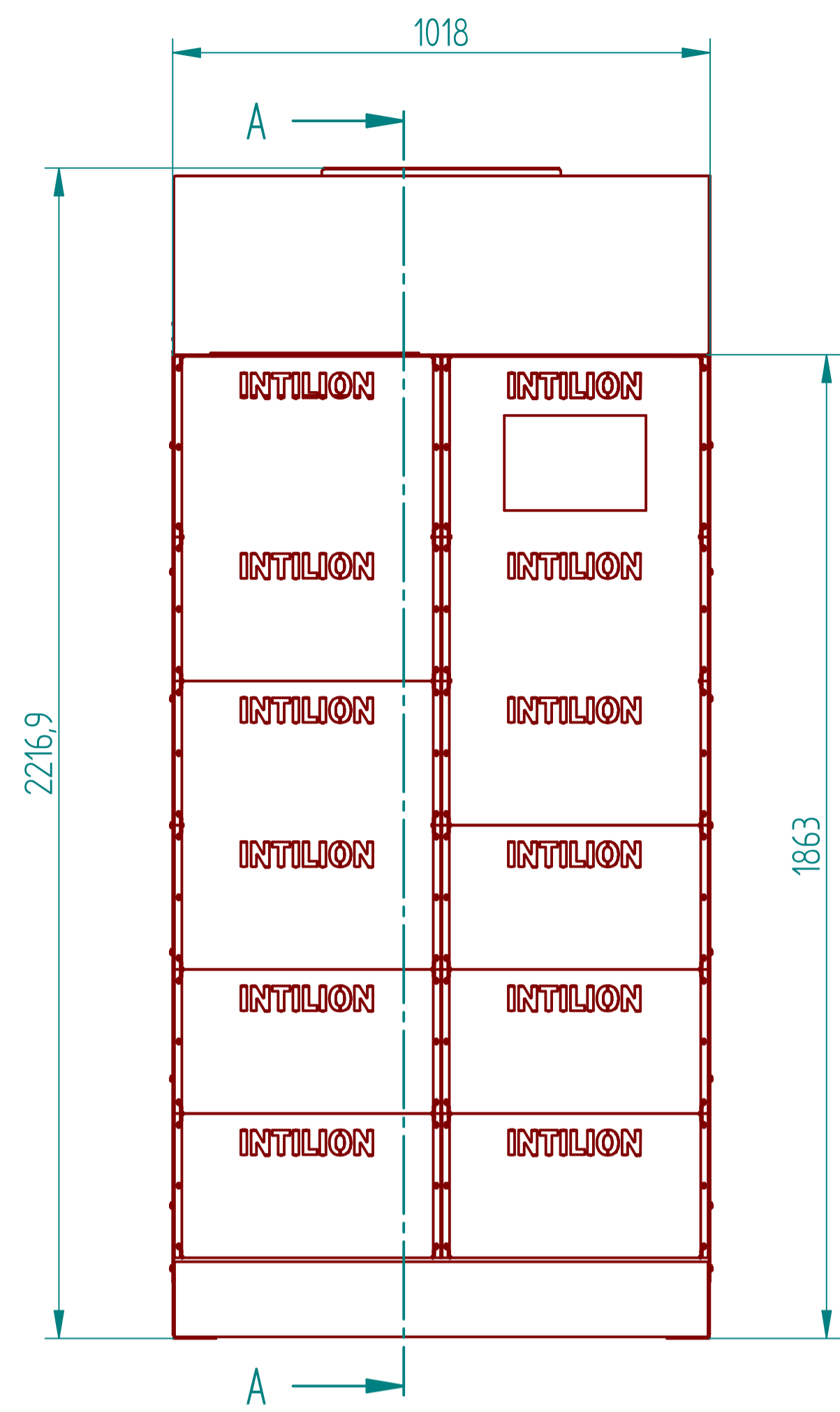


Weksstoff		Teile-Nr.		Gewicht	
Maße ohne Toleranzangabe nach		Maße werden bes. geprüft		() = Konstruktionsmaß	
Datum	Name	Datum	Name	<b>INTILION</b> scalestac 25 - 200 kVA INTILION - scalestac 1 Rack - Lüfter	
Gez.	03.11.23	O.Z.			
Gepr.					
Norm					
Maßstab		Für diese Zeichnung		Draft	
1:10		behalten wir uns alle		Bl.	
		Rechte vor (DIN 34)		Std.	
ÄZ	Nummer der	Datum	Name	Non controlled copy (NCC)	
	Änderung			Ers. I.	
				Ers. d.	



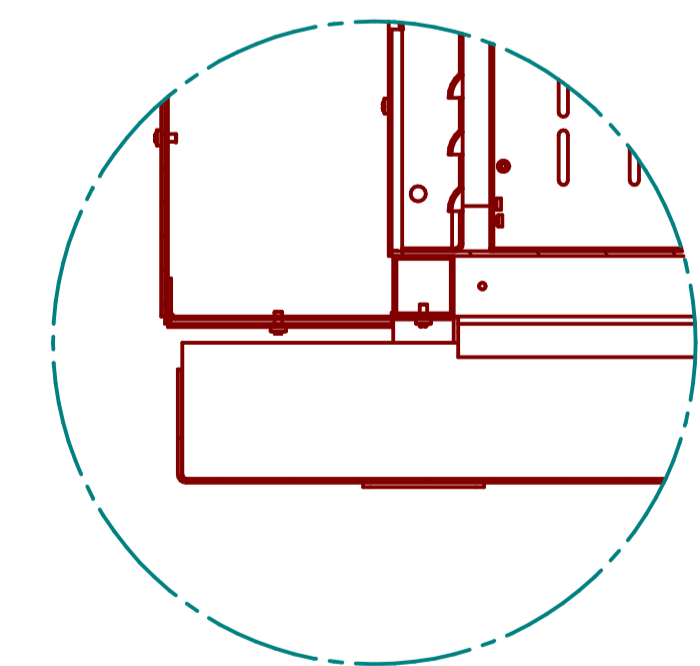
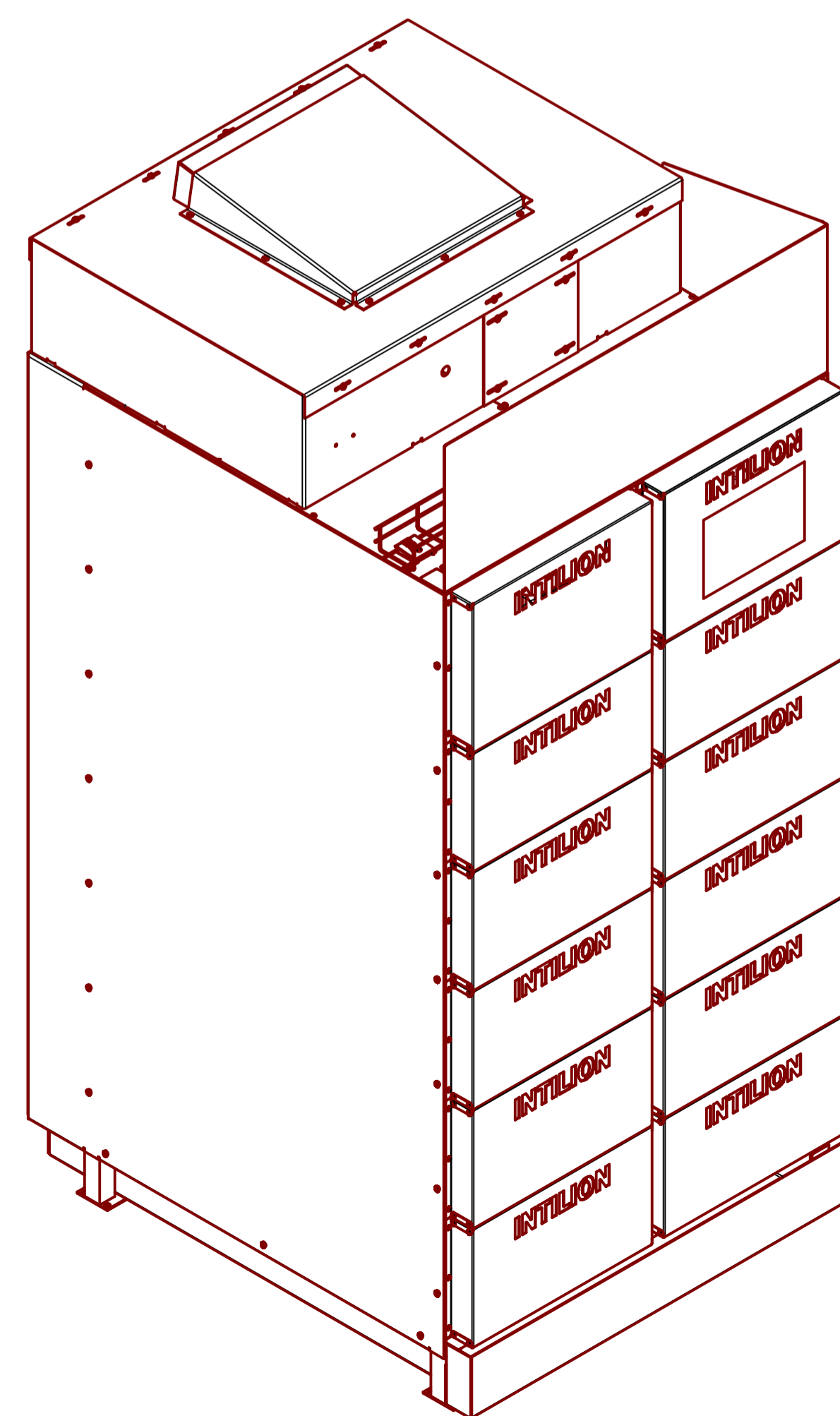
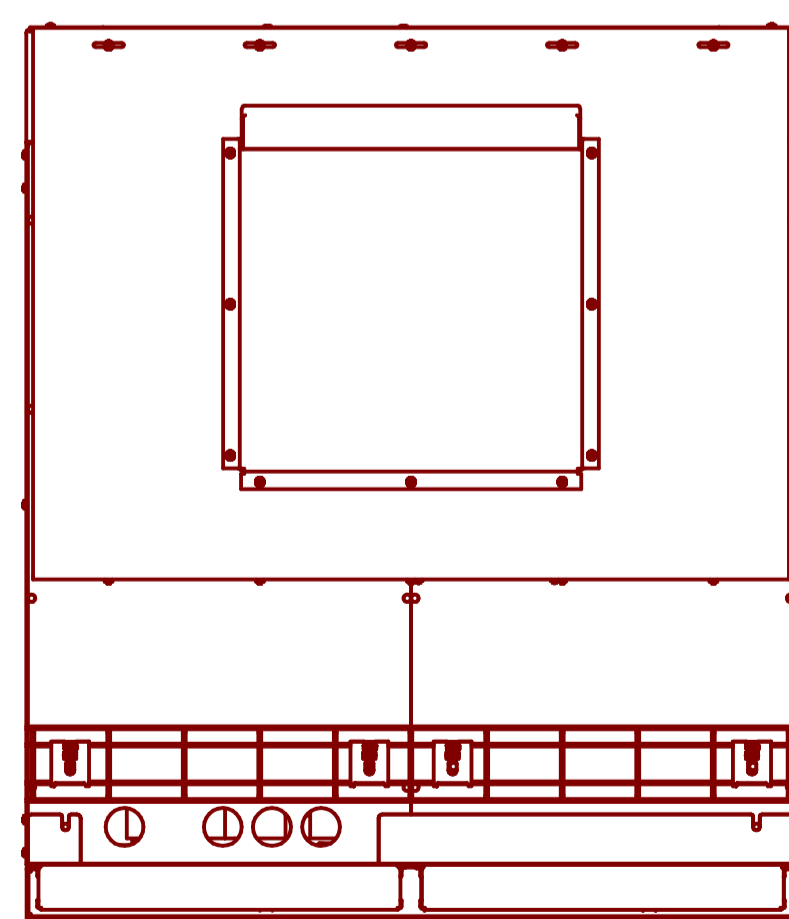
Gewicht ohne Module ca. 300 kg

Weksstoff		Teil-Nr.		Gewicht	
Maße ohne Toleranzangabe nach		Maße werden bes. geprüft		() = Konstruktionsmaß	
Datum	Name	Datum	Name	<b>INTILION</b> scalestac Rack_00_786_6	
Gez:	24.11.23	O.Z.			
Gepr:					
Norm					
Maßstab		Für diese Zeichnung behalten wir uns alle Rechte vor. (DIN 34)		<b>Draft</b> Non controlled copy (NCC)	
1:7				Ers. I.   Ers. d.	
ÄZ	Nummer der Änderungsm.	Datum	Name		



Schnitt A-A  
B

Gewicht vom Rack ohne Module ca 600 kg



EINZELHEIT B

Weksstoff		Teil-Nr.		Gewicht	
Maße ohne Toleranzangabe nach		Maße werden bes. geprüft		() = Konstruktionsmaß	
-	-	Datum	Name	<b>INTILION</b> INTILION   FLEPS 000.000.100 Baugruppe Brandschutzrack INTILION GmbH	
-	-	Gez.: 23.08.2022	J.Bödeker		
-	-	Geprf:	-		
-	-	Norm	-		
H	Aktualisiert	20.07.23	OZ	Maßstab	Bl. 1-1
G	Bohrung der Blende neu positioniert	28.04.23	J.Bö	1:5	Draft
F	Baugruppen überarbeitet	06.02.23	J.Bö	Für diese Zeichnung behalten wir uns alle Rechte vor (DIN 34)	
ÄZ	Nummer der Änderungsmit.	Datum	Name	Non controlled copy (NCC)	
			M.Fin	Ers. f.	Ers. d.