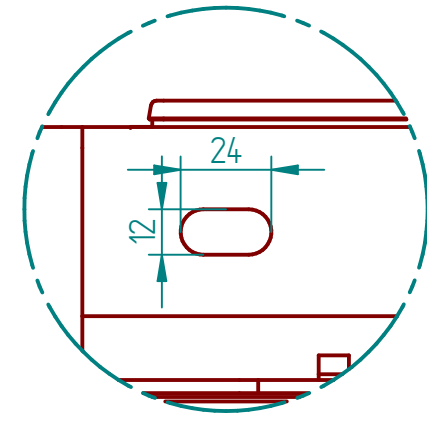
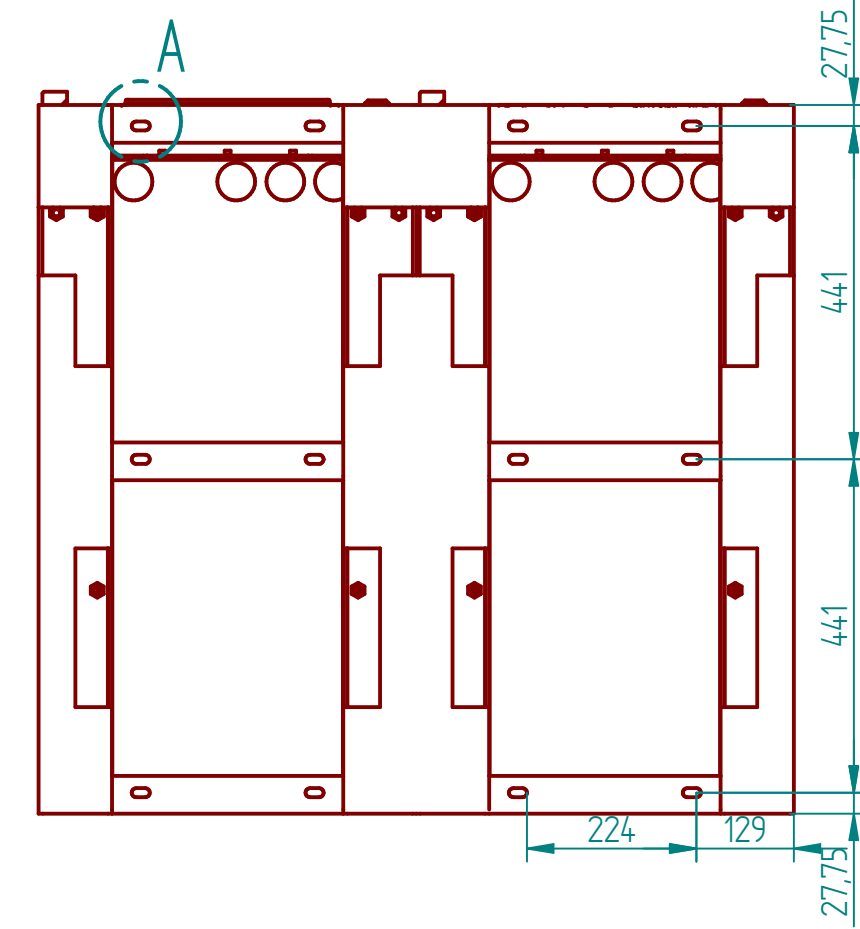


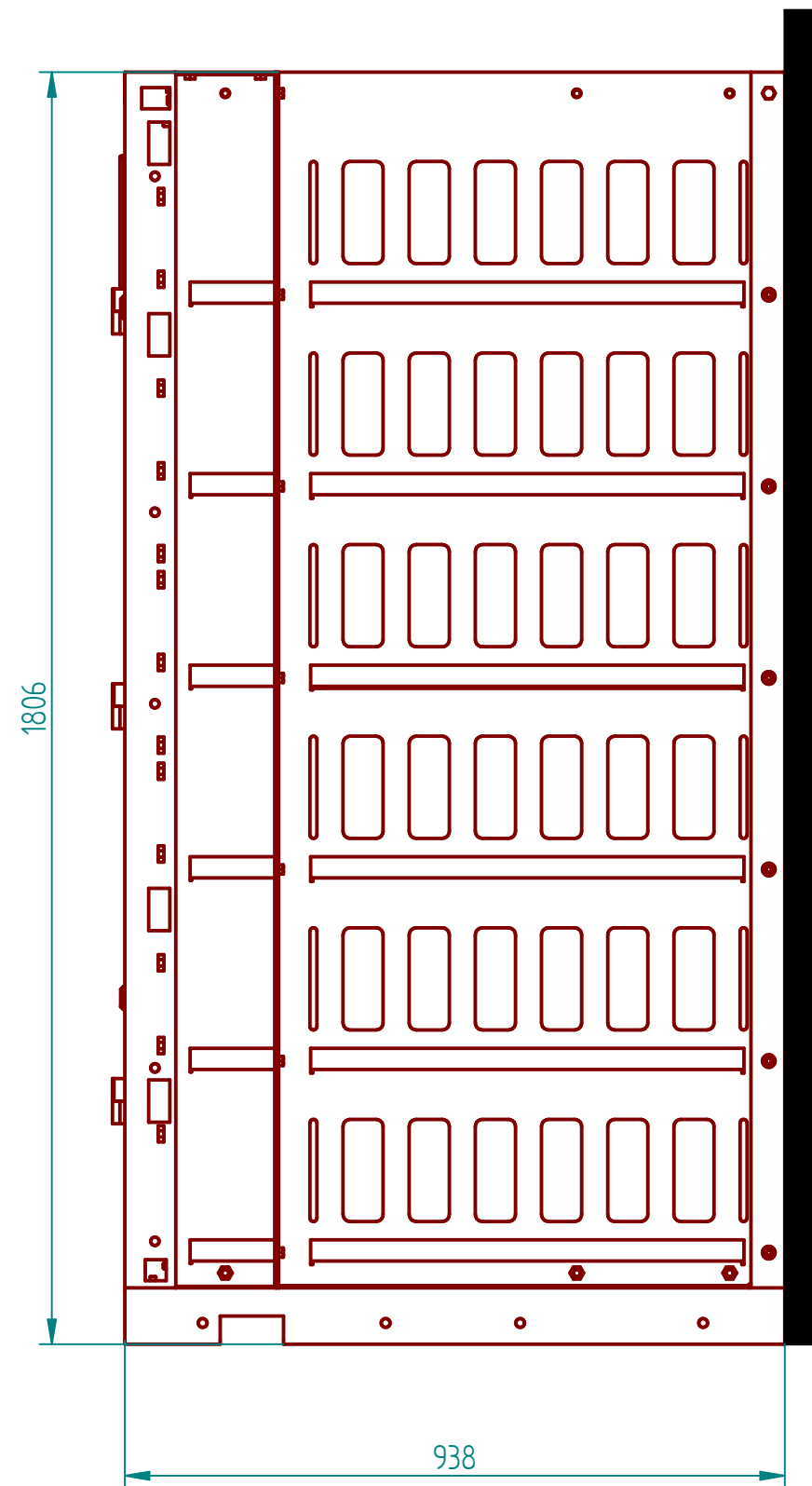
EINZELHEIT A



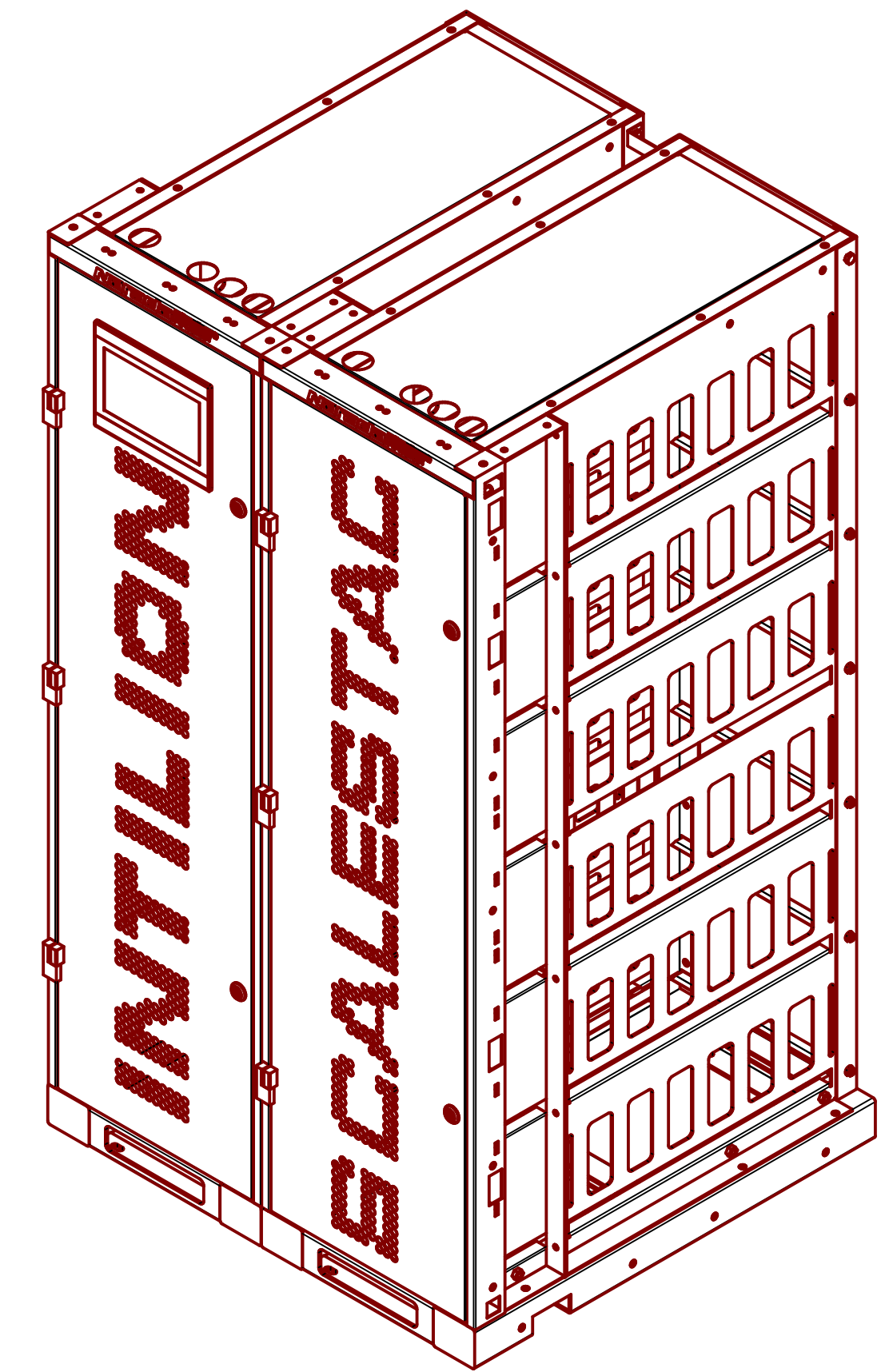
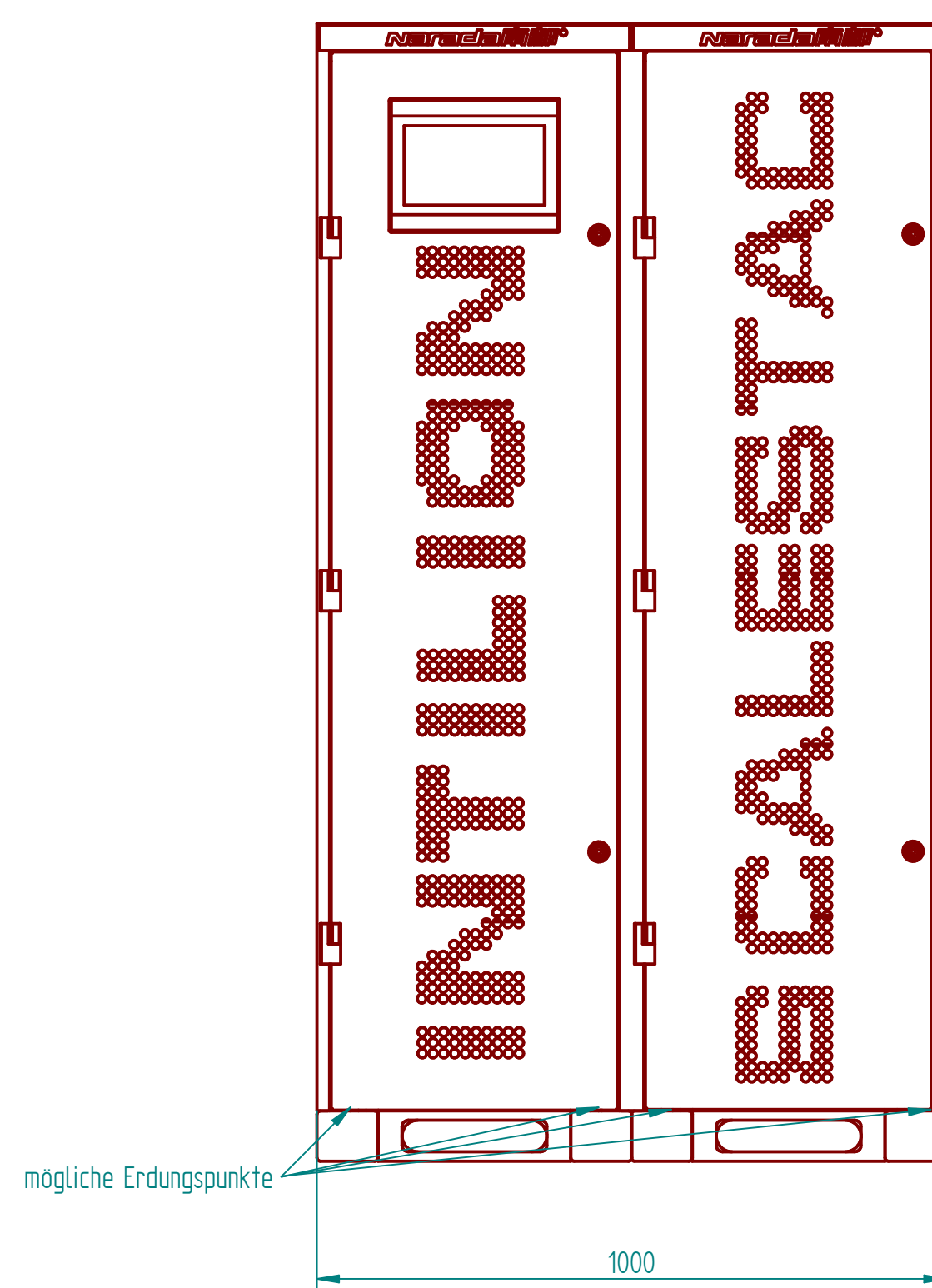
Untersicht



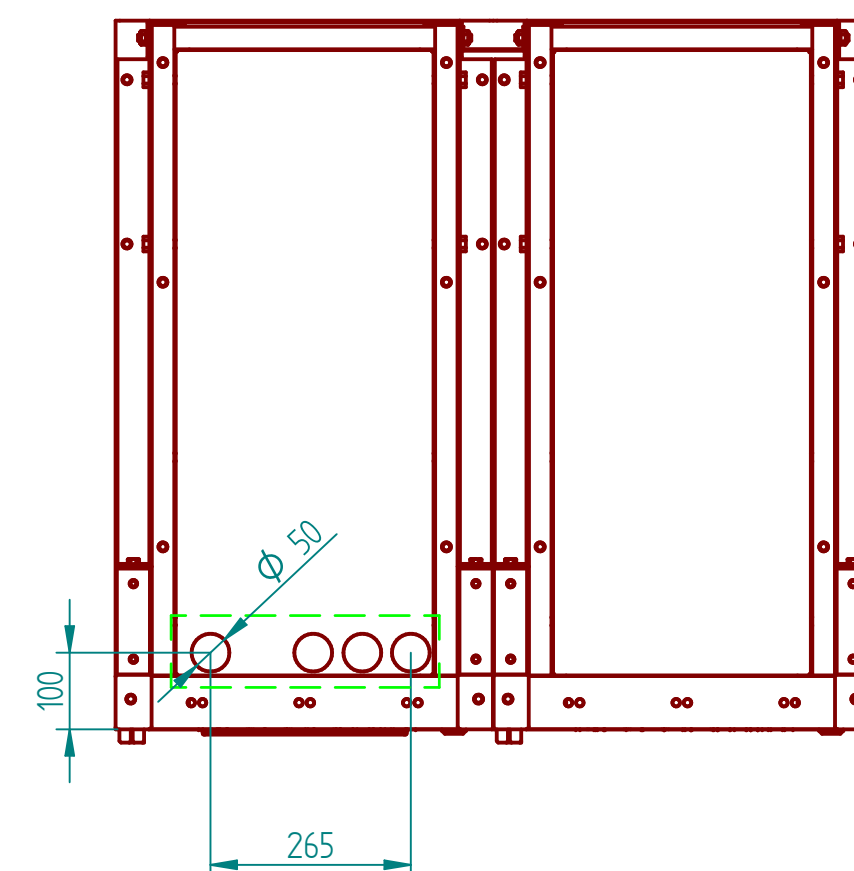
Seitenansicht von rechts



Vorderansicht



Draufsicht



DC Anschluss von oben

Werkstoff		Teile-Nr.		Gewicht 1900 kg	
Maße ohne Toleranzangabe nach		Maße werden bes. geprüft		() = Konstruktionsmaß	
Rev.	Datum	Name	Gez.	INTILION INTILION scalestac Battery Aufbauzeichnung INTILION	
001	31.10.22	JB	31.10.22		
ÄZ	Änderungsmit.	Datum	Name		
Für diese Zeichnung behalten wir uns alle Rechte vor (DIN 34)		Maßstab 1:10		FINAL Non controlled copy (NCC)	
Ers. l.		Ers. d.		Bl. 1 von 001	