

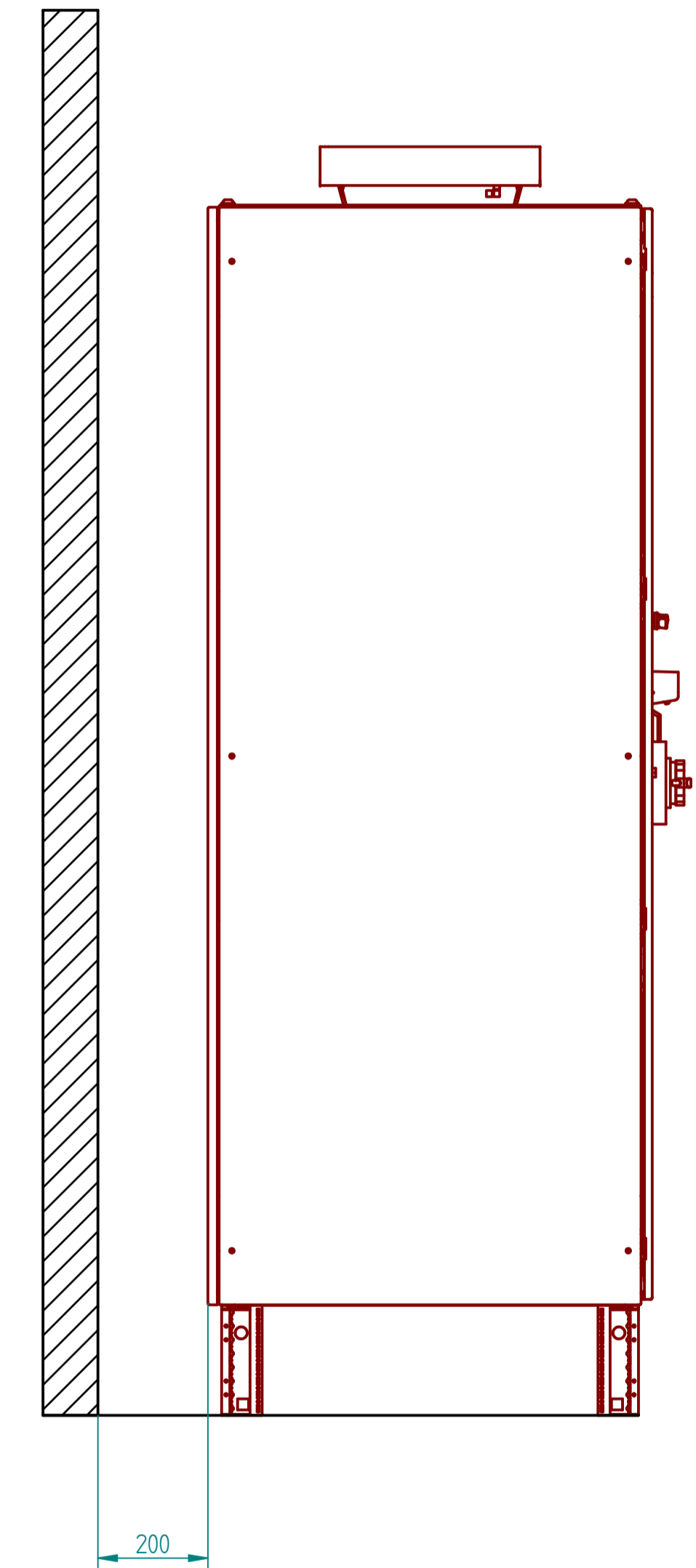
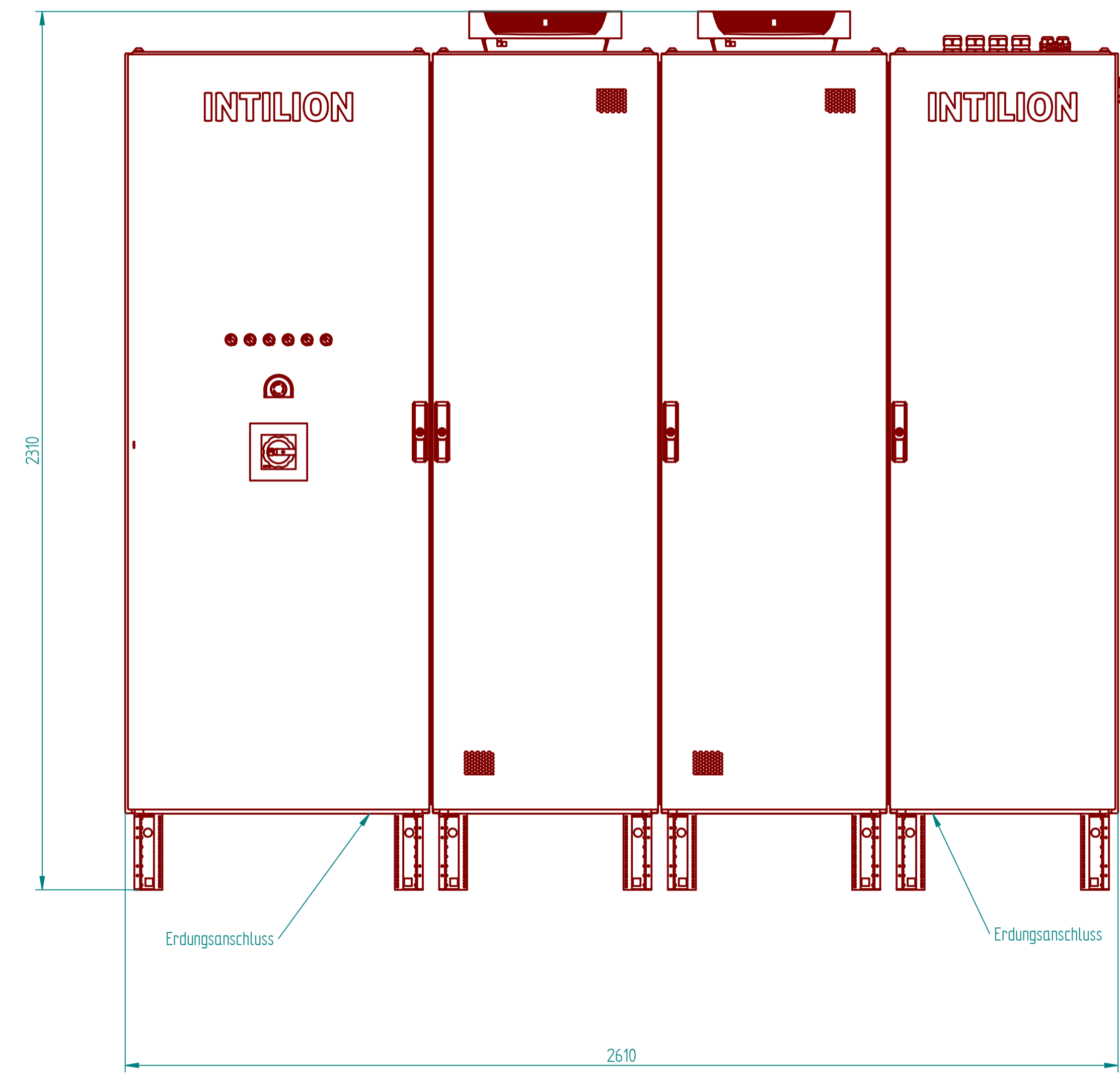
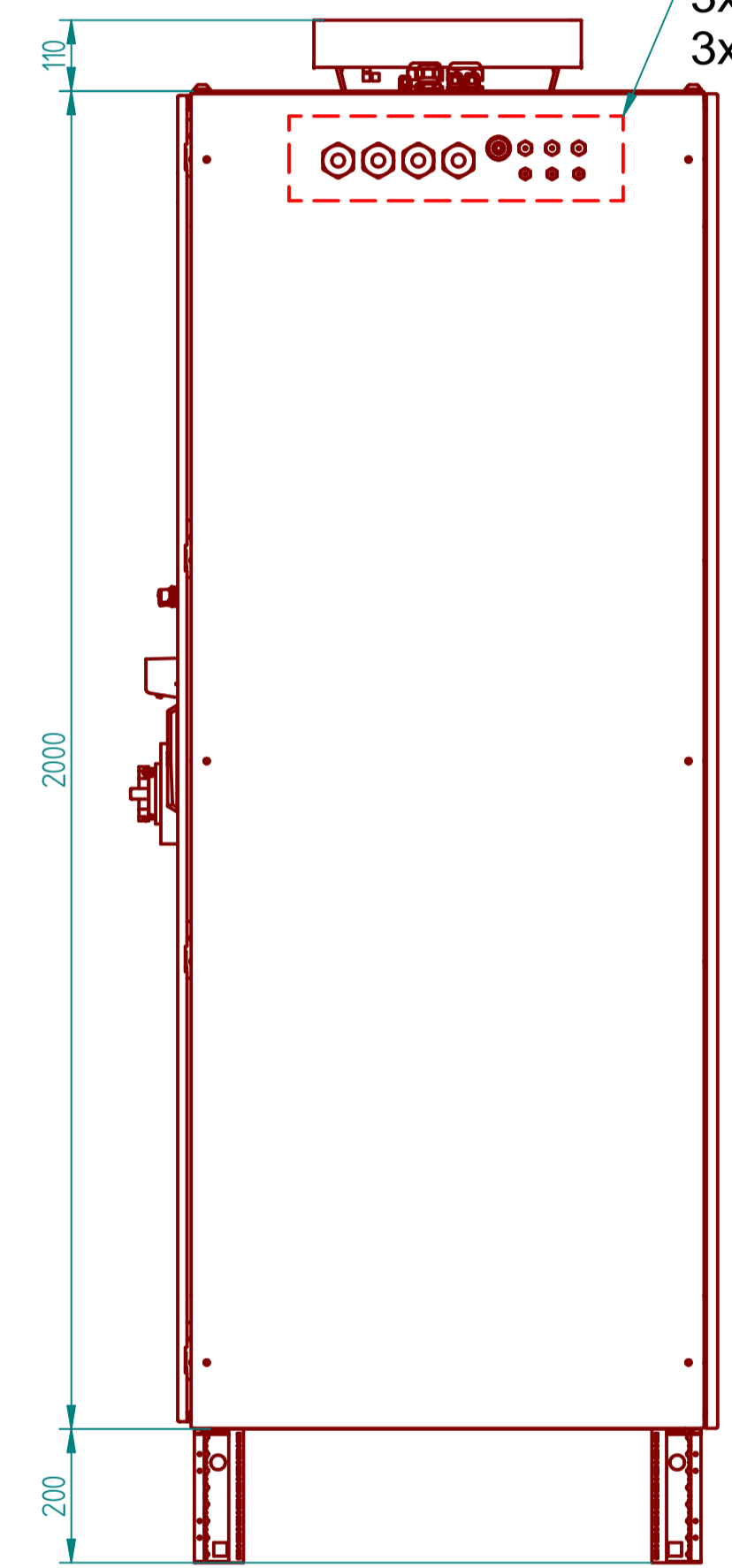
Verschraubungen:  
 4x M40  
 1x M25  
 3x M16  
 3x M12

**Feld 1**  
 AC-Verteilung und Steuerung des Gesamtsystems

**Feld 2**  
 Umrichterfeld 1

**Feld 3**  
 Umrichterfeld 2

**Feld 4**  
 DC-Verteilung und Batterieüberwachung

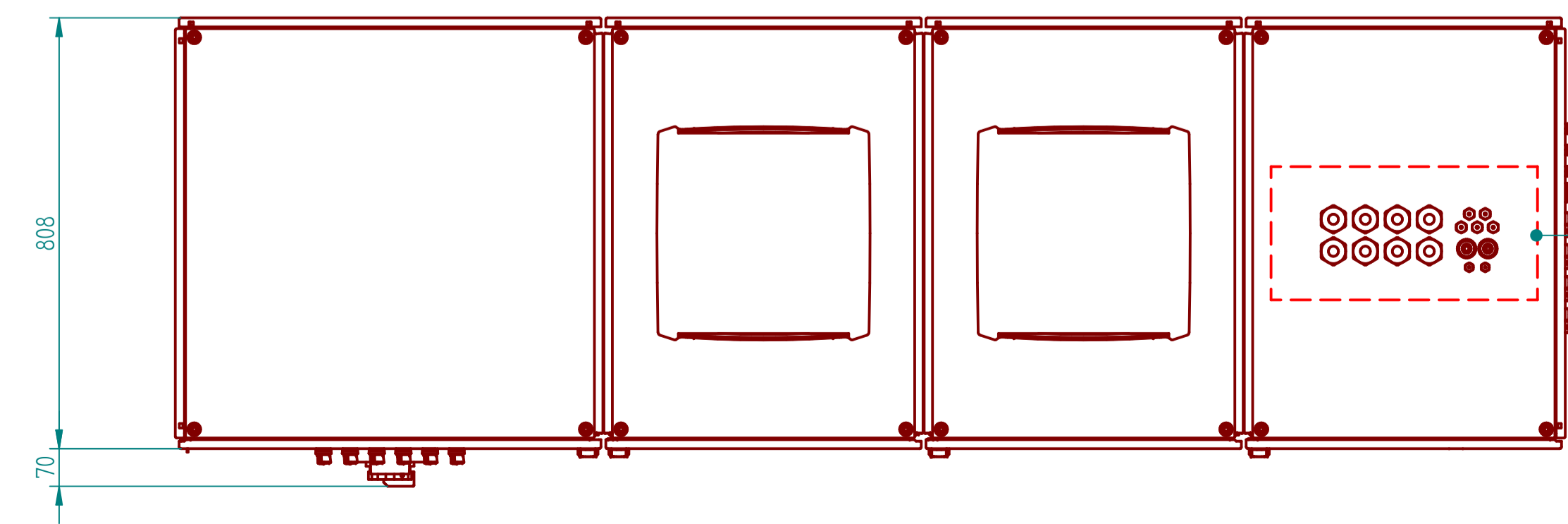


Übersicht der Gewichte

Feld 1	<400 kg
Feld 2	<650 kg
Feld 3	<250 - 650 kg
Feld 4	<200 kg

AC- und Kommunikations - Anschlussbereich  
 DC Anschluss von oben/seitlich

Verschraubungen:  
 8x M40  
 2x M25  
 5x M16  
 2x M12



Werkstoff		Teile-Nr.		Gewicht	
Maße ohne Toleranzangabe nach		Maße werden bes. geprüft		() = Konstruktionsmaß	
-	-	Datum	Name	<b>INTILION</b>	
-	-	Gez:	20.10.2021 Brandenburg		
-	-	Gepr:	31.10.2022 Schmidt		
-	-	Norm	-	INTILION scalestac 225 - 400 kVA	
				Aufbauzeichnung	
				INTILION	
003	Revision auf 003	31.10.22	JB	Maßstab	Für diese Zeichnung behalten wir uns alle Rechte vor.(DIN 34)
002	Revision auf 002	27.6.22	JB	1:10	
001	Revision auf 001	10.11.21	JB		
ÄZ	Nummer der Änderangem.	Datum	Name	Erst.:	Erst. d.